



# **Geração Própria**

**NT 07 05 014**

**SUMÁRIO**

<b>CONTEÚDO</b>		<b>PG.</b>
<b>1.</b>	<b>OBJETIVO</b>	<b>04</b>
<b>2.</b>	<b>ÂMBITO</b>	<b>04</b>
<b>3.</b>	<b>DEFINIÇÕES</b>	<b>05</b>
<b>4.</b>	<b>NORMAS E LEGISLAÇÃO APLICÁVEIS E DOCUMENTOS COMPLEMENTARES</b>	<b>07</b>
<b>5.</b>	<b>INSTRUÇÕES GERAIS</b>	<b>07</b>
<b>6.</b>	<b>PROCEDIMENTOS</b>	<b>10</b>
<b>7.</b>	<b>ACESSO AOS SISTEMAS ELÉTRICOS DE POTÊNCIA DO DMED</b>	<b>22</b>
<b>8.</b>	<b>TABELAS</b>	<b>28</b>
<b>9.</b>	<b>DESENHOS</b>	<b>33</b>
<b>10.</b>	<b>ANEXOS</b>	<b>50</b>
<b>11.</b>	<b>ALTERAÇÕES</b>	<b>52</b>

## **NT 07 05 014 – Geração Própria**

### **Elaboração**

Anderson Muniz  
Eduardo de Souza  
Paulo Afonso Figueiredo Junior  
Thiago Miglioranzi Volpe  
Anderson Elias Couto

### **Desenhos**

Tiago Bastos dos Santos

### **Verificação**

Anderson Muniz

### **Aprovação**

Alexandre Afonso Postal  
Diretor Superintendente

Miguel Gustavo Durante  
Diretor Administrativo Financeiro

**Vigência:** Abril de 2018

## 1. OBJETIVO

Esta normatização técnica - NT tem a finalidade de estabelecer os requisitos técnicos mínimos necessários para o acesso de geração própria, em baixa tensão – BT e média tensão – MT para sistemas de geração no sistema de distribuição da DMED.

Atender as unidades consumidoras que já possuem ou pretendem instalar geração própria utilizados em situação de emergência e/ou suprimento de energia em horários pré-definidos.

Atender à determinação da Resolução Normativa 482/2012 (modificada pela Resolução Normativa ANEEL No 687/2015) e 517/2012 da ANEEL e no Módulo 3 (Acesso ao Sistema de Distribuição) dos Procedimentos de Distribuição – PRODIST, que estabeleceu as regras para a conexão de acessantes com microgeração ou minigeração aos sistemas de distribuição de energia elétrica aderentes ao regime de compensação de energia.

Todos os consumidores estabelecidos na área de concessão do DMED, independentes da classe de tensão de fornecimento, devem comunicar por escrito, a eventual utilização ou instalação de grupos geradores de energia em sua unidade consumidora. A utilização dos mesmos está condicionada à análise de projeto, viabilidade e compatibilidade de sistema, inspeção, teste e liberação para funcionamento por parte desta distribuidora.

Esta norma está disponível no site do DMED pelo endereço eletrônico:

<http://www.dmepec.com.br/atendimento/micro-mini-geracao-distribuida>

**OBS.:** Os casos não abordados nesta norma deverão ser tratados diretamente com a engenharia da DMED.

## 2. AMBITO

Aplica-se ao DME Distribuição S.A. e as unidades consumidoras envolvidas no processo de geração própria.

Nesta norma será abrangido todo tipo de geração própria sendo:

### 2.1. Geração Própria sem exportação de Energia:

Sistema de geração própria, instalado a expensas do consumidor, caracterizadas como tal, unidades consumidoras que já possuem ou pretendem instalar geração própria de energia elétrica, e que utilize fontes com base em energia hidráulica, solar, eólica, biomassa sem venda de energia excedente para operação em regime:

#### 2.1.1. Sem paralelismo momentâneo.

São caracterizadas unidades consumidoras que já possuem ou pretendem instalar geração própria em operação isolada, não ficando de maneira nenhuma em paralelo com o sistema da DMED. Utilizados em situação de emergência ou alimentação de eventos temporários (Shows, Feiras, circos, parques de diversão, exposições, obras ou similares).

#### 2.1.2. Com paralelismo momentâneo.

São caracterizadas unidades consumidoras que já possuem ou pretendem instalar geração própria com paralelismo momentâneo, ficando em paralelo com o sistema da DMED somente pelo tempo necessário para que os geradores assumam as cargas, este paralelismo deverá durar no máximo 30 segundos. Utilizados em situação de emergência e/ou suprimento de energia em horários pré-definidos.

### 2.2. Geração Própria com exportação de energia.

Sistema de geração própria, instalado a expensas do consumidor caracterizadas como unidades consumidoras que já possuem ou pretendem instalar geração própria de energia elétrica, e que utilize fontes com base em energia hidráulica, solar, eólica, biomassa ou cogeração qualificada, conforme regulamentação da ANEEL, conectada na rede de distribuição DMED e que possuam energia excedente para vender e interesse em comercialização da mesma, utilizando a rede da DMED para operação em regime de:

### **2.2.1. Microgeração Distribuída**

Central geradora de energia elétrica, com potência instalada menor ou igual a 75 kW e que utilize cogeração qualificada, conforme regulamentação da ANEEL, ou fontes renováveis de energia elétrica, conectada na rede de distribuição por meio de instalações de unidades consumidoras;

### **2.2.2. Minigeração Distribuída**

Central geradora de energia elétrica, com potência instalada superior a 75 kW e menor ou igual a 3 MW para fontes hídricas ou menor ou igual a 5 MW para cogeração qualificada, conforme regulamentação da ANEEL, ou para as demais fontes renováveis de energia elétrica, conectada na rede de distribuição por meio de instalações de unidades consumidoras;

### **2.2.3. Microgeração Distribuída Incentivada:**

Central geradora de energia elétrica, com potência instalada menor ou igual a 100 kW e que utilize fonte incentivada de energia, nos termos de regulamentação específica, conectada na rede de baixa tensão da distribuidora através de instalações de unidades consumidoras, podendo operar em paralelo ou de forma isolada, não despachada pelo ONS.

### **2.2.4. Minigeração Distribuída Incentivada:**

Central geradora de energia elétrica, com potência instalada superior a 100 kW e menor ou igual a 1 MW e que utilize fonte incentivada de energia, nos termos de regulamentação específica, conectada diretamente na rede da distribuidora, em qualquer tensão, ou através de instalações de unidades consumidoras, podendo operar em paralelo ou de forma isolada, não despachada pelo ONS.

### **2.2.5. Sistema de Compensação de Energia:**

Sistema no qual a energia ativa injetada por unidade consumidora com microgeração ou minigeração distribuída é cedida, por meio de empréstimo gratuito, à distribuidora local e posteriormente compensada com o consumo de energia elétrica ativa;

## **3. DEFINIÇÕES**

### **3.1. Energia Elétrica Excedente**

A diferença entre a quantidade de energia elétrica que possa ser gerada pela capacidade instalada do Agente Gerador, e a consumida pela sua carga própria, geração esta que poderá ser em caráter firme, interruptível ou sazonal;

### **3.2. Energia Elétrica Injetada**

Quantidade de energia elétrica injetada nas redes do sistema de distribuição, englobando os montantes de energias suprida de redes elétricas de outras concessionárias de transmissão e distribuição e de centrais geradoras com instalações conectadas à rede da distribuidora, incluindo a geração própria.

### **3.3. Redes e linhas de distribuição**

Conjunto de estruturas, utilidades, condutores e equipamentos elétricos, aéreos ou subterrâneos, utilizados para a distribuição da energia elétrica, operando em baixa, média e/ou alta tensão de distribuição. Geralmente, as linhas são circuitos radiais e as redes são circuitos malhados ou interligados.

### **3.4. Cogrador**

Titular de autorização federal que produz simultaneamente, para uso final, energia térmica (vapor) e energia elétrica, a partir de um mesmo energético;

### **3.5. Acessada:**

Distribuidora de energia elétrica em cujo sistema elétrico o acessante conecta sua instalações,

### 3.6. Acessante

Pessoa física ou jurídica ou empresas reunidas em consórcio que recebam concessão ou autorização para produzir energia elétrica destinada ao seu uso exclusivo, podendo, mediante autorização da ANEEL, comercializar seus excedentes de energia.

### 3.7. ART – Anotação de Responsabilidade Técnica

Documento a ser apresentado pelo profissional habilitado pelo CREA (Conselho Regional de Engenharia e Agronomia) que comprove a sua responsabilidade pelo projeto e/ou execução da obra

### 3.8. Produtores Independentes de Energia Elétrica

São pessoas jurídicas ou empresas reunidas em consórcio que recebam concessão ou autorização para produzir energia elétrica destinada ao comércio de toda ou parte da energia produzida, por sua conta e risco.

Nesta Norma será utilizado o termo genérico “acessante” para se referir a todos os Acessantes e para o Produtor Independente de Energia. Quando necessário para o entendimento serão utilizadas as denominações específicas.

### 3.9. Centro de Operação de Distribuição (COD)

É um órgão da DMED, responsável pela operação do sistema de distribuição e fornecimento de energia elétrica as unidades consumidoras.

### 3.10. Melhoria

Instalação, substituição ou reforma de equipamentos em instalações de distribuição existentes, ou a adequação destas instalações, visando manter a prestação de serviço adequado de energia elétrica.

### 3.11. Reforço

Instalação, substituição ou reforma de equipamentos em instalações de distribuição existentes, ou a adequação destas instalações, para aumento de capacidade de distribuição, de confiabilidade do sistema de distribuição, de vida útil ou para conexão de usuários;

### 3.12. Empreendimento com múltiplas unidades consumidoras:

Caracterizado pela utilização da energia elétrica de forma independente, no qual cada fração com uso individualizado constitua uma unidade consumidora e as instalações para atendimento das áreas de uso comum constituam uma unidade consumidora distinta, de responsabilidade do condomínio, da administração ou do proprietário do empreendimento, com microgeração ou minigeração distribuída, e desde que as unidades consumidoras estejam localizadas em uma mesma propriedade ou em propriedades contíguas, sendo vedada a utilização de vias públicas, de passagem aérea ou subterrânea e de propriedades de terceiros não integrantes do empreendimento;

### 3.13. Geração Compartilhada:

Caracterizada pela reunião de consumidores, dentro da mesma área de concessão ou permissão, por meio de consórcio ou cooperativa, composta por pessoa física ou jurídica, que possua unidade consumidora com microgeração ou minigeração distribuída em local diferente das unidades consumidoras nas quais a energia excedente será compensada;

Sistema no qual a energia ativa injetada por unidade consumidora com microgeração ou minigeração distribuída é cedida, por meio de empréstimo gratuito, à distribuidora local e posteriormente compensada com o consumo de energia elétrica ativa;

### 3.14. Autoconsumo remoto:

Caracterizado por unidades consumidoras de titularidade de uma mesma Pessoa Jurídica, incluídas matriz e filial, ou Pessoa Física que possua unidade consumidora com microgeração ou minigeração distribuída em local diferente das unidades consumidoras, dentro da mesma área de concessão ou permissão, nas quais a energia excedente será compensada.”

#### **4. NORMAS E LEGISLAÇÃO APLICÁVEIS E DOCUMENTOS COMPLEMENTARES**

- 4.1. NBR 16274 – Sistemas fotovoltaicos conectados à rede.
- 4.2. ABNT NBR IEC 62116 – Procedimento de ensaio de anti ilhamento de sistemas fotovoltaicos conectados a rede elétrica.
- 4.3. Resolução Normativa ANEEL Nº 517/2012.
- 4.4. Resolução Normativa ANEEL Nº 482/2012.
- 4.5. Resolução Normativa ANEEL Nº 687/2015.
- 4.6. Resolução Normativa ANEEL Nº 414/2010;
- 4.7. PRODIST – Procedimentos de Distribuição de Energia Elétrica no Sistema Elétrico Nacional Resolução Normativa ANEEL Nº 395/2009
- 4.8. Norma DMED NT 07-05-008 Metodologia de Proteção e Análise de Impacto no Sistema Elétrico.

#### **5. INSTRUÇÕES GERAIS**

- 5.1. A unidade consumidora poderá possuir sistema de geração própria, instalado a expensas do consumidor, para operação em regime de emergência ou de geração paralela, com paralelismo momentâneo ou permanente. A instalação deve ser precedida de aprovação do projeto elétrico por parte da DMED.
- 5.2. A operação do sistema de geração própria somente será liberada após a aprovação do projeto com ART – Anotação de Responsabilidade Técnica, da respectiva vistoria e da assinatura do termo de responsabilidade Utilização de Geradores Próprios, pelo responsável da Unidade Consumidora.
- 5.3. Após o comissionamento que será realizado antes da entrada em operação do sistema de geração própria deverá ser celebrado entre o DMED e o consumidor Acordo Operativo para os minigeradores ou de Relacionamento Operacional para os microgeradores e os outros casos previstos nesta norma conforme modelo na seção 3.5 – requisitos para operação, manutenção e segurança da conexão no módulo 3 do PRODIST.
- 5.4. Para os casos de compensação de energia, em Microgeração e Minigeração (Tipo 4 desta norma), os custos de projeto adequação de todo o sistema de medição e da entrada de serviço são de responsabilidade financeira do acessante.
- 5.5. Cabe ao DMED a responsabilidade técnica pelo sistema de medição, e o fornecimento dos equipamentos de medição, os quais terão a diferença de custo em relação à medição convencional repassada ao acessante quando se tratar de minigeração distribuída, sendo que estes custos devem ser tratados diretamente com a DMED.
- 5.6. Para geração própria tipo 4 desta norma podem aderir ao sistema de compensação de energia elétrica os consumidores responsáveis por unidade consumidora:
  - 5.6.1. Com microgeração ou minigeração distribuída;
  - 5.6.2. Integrante de empreendimento de múltiplas unidades consumidoras;
  - 5.6.3. Caracterizada como geração compartilhada;
  - 5.6.4. Caracterizada como autoconsumo remoto.
- 5.7. Para fins de compensação, a energia ativa injetada no sistema de distribuição pela unidade consumidora será cedida a título de empréstimo gratuito para a distribuidora, passando a unidade

- consumidora a ter um crédito em quantidade de energia ativa a ser consumida por um prazo de 60 (sessenta) meses.
- 5.8.** A distribuidora não pode incluir os consumidores no sistema de compensação de energia elétrica nos casos em que for detectado, no documento que comprova a posse ou propriedade do imóvel onde se encontra instalada a microgeração ou minigeração distribuída, que o consumidor tenha alugado ou arrendado terrenos, lotes e propriedades em condições nas quais o valor do aluguel ou o arrendamento se dê em reais por unidade de energia elétrica
- 5.9.** Os custos de eventuais ampliações ou reforços no sistema de distribuição em função exclusivamente da conexão de microgeração ou minigeração distribuída (Tipo 4 desta norma) participante do sistema de compensação de energia elétrica não deverão fazer parte do cálculo da participação financeira do consumidor, sendo integralmente arcados pelo DMED, exceto para casos de geração compartilhada.
- 5.10.** Os custos de eventuais melhorias ou reforços no sistema de distribuição em função exclusivamente da conexão de minigeração distribuída devem fazer parte do cálculo da participação financeira do consumidor.
- 5.11.** A distribuidora é responsável técnica e financeiramente pelo sistema de medição para microgeração distribuída, de acordo com as especificações técnicas do PRODIST. Os custos de adequação correspondem à diferença entre os custos dos componentes do sistema de medição requeridos para o sistema de compensação de energia elétrica e dos componentes do sistema de medição convencional utilizados em unidades consumidoras do mesmo nível de tensão.
- 5.12.** Os custos de adequação do sistema de medição para conexão de minigeração distribuída e de geração compartilhadas quando forem utilizados inversores somente será permitido o paralelismo permanente de geração com equipamentos certificados pelo INMETRO.
- 5.13.** Os custos de eventuais ampliações ou reforços no sistema de distribuição em função exclusivamente da conexão para geração própria (Tipo 2 e 3 desta norma) farão parte do cálculo da participação financeira do consumidor.
- 5.14.** Não será permitido em hipótese alguma o acessante energizar um circuito desenergizado do DMED. Assim, é imprescindível a instalação de relés de tensão que inibam o fechamento do disjuntor de interligação no caso em que o circuito do DMED esteja desenergizado, para evitar riscos de acidentes quando o DMED estiver realizando manutenção em seu sistema. Caberá ao consumidor toda a responsabilidade legal sobre os eventuais danos materiais e pessoais decorrentes deste fato não cabendo a DMED nenhuma responsabilidade por eventuais danos materiais e humanos, assim é imprescindível que o sistema de geração possua dispositivos que operem corretamente, quando a rede da DMED estiver desenergizada.
- 5.15.** A energia fornecida pelo DMED atende padrões requeridos pela ANEEL, grandezas elétricas como tensão, frequência, fator de potência e distorção harmônicas possuem padrões estabelecidos de qualidade. O desvio dos padrões estabelecidos causados pela geração própria caracteriza transgressão e a geração própria é passiva da interrupção da conexão com o sistema elétrico do DMED.
- 5.16.** O DMED somente permitirá a interligação em paralelo com o seu sistema elétrico geradores trifásicos de corrente alternada, com possibilidade de utilização de inversores e frequência de 60 Hz.
- 5.17.** O DMED permitirá a interligação em paralelo, desde que esta não resulte em problemas de qualidade de fornecimento, de segurança e demais fatores que possam prejudicar outros consumidores e ao sistema elétrico em geral sendo que o custo destas adequações constantes desta norma é de responsabilidade do solicitante.
- 5.18.** Deverão ser instalados no ponto de interligação disjuntores com o propósito de desconectar o sistema da geração do acessante do sistema do DMED, sempre que ocorrer alguma anomalia tanto nas instalações do acessante quanto na rede de distribuição do DMED.
- 5.19.** Os equipamentos há serem instalados no ponto de interligação necessários ao paralelismo devem atender às normas da ABNT e quando não houver outras normas internacionais (IEC, ANSI, etc.).



- 5.20.** A ligação do transformador não implica necessariamente na ligação ao ponto mais próximo da rede em relação ao acessante, mas naquele em que a análise do DMED determinar como o mais adequado. A análise elétrica definirá o melhor ponto para a conexão e eventual necessidade de adequação da rede, de modo que não cause perturbação aos demais consumidores presentes no circuito.
- 5.21.** Nas instalações alimentadas por transformadores monofásicos – 3 fios é recomendável à utilização de geração própria de forma isolada.
- 5.22.** Se o consumidor justificar a instalação do transformador monofásico, o projeto deverá ser analisado pela engenharia do DMED.
- 5.23.** As especificações de todos os equipamentos do ponto de interligação necessárias ao paralelismo devem atender aos requisitos desta norma.
- 5.24.** O DMED se reserva o direito de solicitar a inclusão de equipamentos adicionais aos recomendados, em função de características particulares do sistema elétrico do acessante ou do seu próprio sistema.
- 5.25.** As manutenções preventivas periódicas e corretivas das instalações e equipamentos do acessante serão de sua responsabilidade. Os relatórios destas manutenções deverão estar disponíveis para consultas pelo DMED, podendo à mesma, a seu critério, acompanhar os trabalhos de manutenção.
- 5.26.** Os projetos e estudos aprovados deverão ser conservados e estarem disponíveis para consultas pelo DMED.
- 5.27.** O DMED não se responsabilizará por danos de qualquer natureza que possam ocorrer nas instalações do acessante, qualquer que seja o motivo, ocasionados pela utilização da geração própria.
- 5.28.** O acessante será responsável pela proteção de seus equipamentos de modo que, falhas de qualquer tipo, correntes e tensões anormais, correntes de sequência negativa excessiva, surtos atmosféricos ou outras perturbações na rede do DMED, não causem danos às suas instalações.
- 5.29.** Eventuais distúrbios ocorridos no ponto de conexão, provenientes das instalações do acessante ou do sistema de distribuição acessado, devem ser investigados por meio de análise de perturbação, prevista no acordo operativo e/ou relacionamento operacional, caso após o processo de análise de perturbações não haja entendimento entre o acessante e a acessada quanto à definição de responsabilidades, as partes devem proceder conforme a seguir item 2.13.1 da seção 3.5 do módulo 3 do PRODIST e/ou artigo 164 da resolução ANEEL 414/2010.
- 5.30.** A geração do acessante não deverá introduzir distorção excessiva na forma de onda senoidal de tensão do sistema do DMED. Caso isto ocorra, o DMED exigirá medição ou monitoramento do nível das harmônicas que provocaram a distorção, bem como as que possam provocar qualquer interferência a terceiros. A contribuição individual para distorção de tensão deve atender à legislação vigente.
- 5.31.** O Acessante deverá dotar o seu sistema elétrico de proteções adequadas que garantam a eliminação da contribuição do sistema do DMED para faltas internas à sua instalação.
- 5.32.** O DMED poderá interromper temporariamente o fornecimento de energia elétrica com o acessante conforme Resolução ANEEL 414/2010 nos seguintes casos de deficiência técnica:
- 5.32.1.** Manutenção no seu sistema;
  - 5.32.2.** Emergência no seu sistema;
  - 5.32.3.** Quando de um comissionamento nas instalações do acessante revelar a existência de deficiências;
  - 5.32.4.** Quando o equipamento de geração do acessante reduzir a qualidade do serviço fornecido a outros consumidores, ou ainda quando prejudicar as condições operativas ou de segurança do seu sistema.

- 5.32.5.** No caso de auto produtor clandestino conforme inciso I do § 1º do art. 170 da Resolução Normativa nº 414/2010, o DMED suspenderá imediatamente o fornecimento caso ficar caracterizado que a geração prejudica o atendimento a outras unidades consumidoras, apontando risco iminente de danos a pessoas, bens ou ao funcionamento do sistema elétrico.

## 6. PROCEDIMENTOS

### 6.1. Tipos de Geração Própria

**6.1.1. Tipo 1: Geração Própria operação isolada em emergência ou alimentação de eventos temporários (Shows, Feiras, circos, parques de diversão, exposições, obras ou similares).**

- 6.1.1.1.** Este sistema poderá possuir a potência requerida por todas as cargas da instalação ou ter capacidade de alimentação apenas de parte das cargas.
- 6.1.1.2.** O sistema poderá ser ligado aos circuitos normais da instalação. Neste caso a operação da geração própria deverá ser ligada à instalação através de um sistema de comutação que impeça a alimentação simultânea das cargas pelo fornecimento da DMED e pelo sistema de geração própria, por meio de um bloqueio elétrico e/ou eletromecânico.
- 6.1.1.3.** O trajeto da energia, após o QGBT – Quadro Geral de Baixa Tensão NÃO poderá passar pelo padrão de medição.
- 6.1.1.4.** O sistema de geração própria poderá alimentar circuitos independentes instalados exclusivamente para operarem nestas circunstâncias.
- 6.1.1.5.** As proteções necessárias para este tipo de geração estão descritas na tabela 7 item 8 desta norma.

**6.1.2. Tipo 2: Geração Própria com paralelismo momentâneo.**

- 6.1.2.1.** A conexão do sistema de geração própria da unidade consumidora ao sistema da DMED será efetuada pelo disjuntor e/ou contator de interligação.
- 6.1.2.2.** Os relés secundários destinados diretamente à proteção do sistema da DMED deverão ser alimentados por transformadores de instrumentos (transformadores de corrente e potencial) instalados no mesmo ponto elétrico do disjuntor sobre o qual irão exercer a atuação.
- 6.1.2.3.** Deverão ser apresentados cálculos de dimensionamento destes transformadores em função do nível de curto circuito do ponto de instalação (fornecido pelo DMED) e em função da carga secundária.
- 6.1.2.4.** Instalação de disjuntor supervisionado por relés de check de sincronismo e monitorado por um sistema de supervisão, comando, proteção e controle de transferência de carga em rampa, no qual as cargas são transferidas ininterruptamente de forma automática da rede do DMED para o sistema de geração própria, e vice-versa, garantindo um tempo máximo de 15 segundos de paralelismo;
- 6.1.2.5.** Após o funcionamento em paralelismo momentâneo, o sistema de geração própria da unidade consumidora deverá assumir a carga total do(s) circuito(s) definido(s), sem ocorrer à alimentação parcial de cargas em paralelo com o sistema da DMED;
- 6.1.2.6.** O sistema de geração própria, no ponto de conexão com o sistema do DMED, não poderá elevar o nível de potência de curto-circuito simétrico (monofásico e/ou trifásico) superior a 100 MVA quando o fornecimento for à tensão de 13,8 kV no intervalo de tempo em que houver o funcionamento em paralelo;

- 6.1.2.7. Na ocorrência de uma falta na rede, durante a operação em paralelo, o sistema de proteção deverá abrir o disjuntor de proteção sobre o qual atua, isolando o sistema de geração própria da unidade consumidora, antes do primeiro religamento do circuito alimentador do DMED.
- 6.1.2.8. O projetista deverá solicitar ao DMED os valores de intervalos de religamento dos equipamentos de proteção que atendem o circuito onde será instalada a geração própria. Estes valores deverão ser apresentados em projeto e nos ajustes dos relés de proteção.
- 6.1.2.9. Nos equipamentos de proteção dos circuitos pertinentes ao sistema de geração própria do acessante não poderá ser instalado qualquer equipamento com religamento automático.
- 6.1.2.10. As instalações deverão ser dotadas de relés de tensão que inibam o fechamento do disjuntor de interligação, quando o circuito da DMED estiver desenergizado.
- 6.1.2.11. Unidades consumidoras com transformador único e potência em transformação até 300 kW deve prever a função 32 atuando no disjuntor de interligação. Caso a interligação seja efetuada através de contatores deverá ser instalado um disjuntor a montante do contator de interligação para receber atuação desta função.
- 6.1.2.12. Unidades consumidoras com potência em transformação maior do que 300 kW devem prever as funções 67 e 32 atuando no disjuntor geral de alta tensão, além das funções 50/51 e 50/51N.
- 6.1.2.13. As proteções necessárias para este tipo de geração estão descritas na tabela 7 item 8 desta norma.

### 6.1.3. Tipo 3: Geração Própria com paralelismo permanente sem exportação.

- 6.1.3.1. É obrigatória a existência de disjuntor localizado de tal forma que separe a instalação do acessante da rede de distribuição. Este disjuntor é denominado "Disjuntor de Interligação".
- 6.1.3.2. Os disjuntores instalados no ponto de interligação devem ser acionados por relés eletrônicos que recebam informações de transformadores de instrumentos para que removam e bloqueiem prontamente o paralelismo sempre que ocorrer uma anomalia (curto-circuito, sobretensão, ou queda anormal de tensão, variação de frequência acentuada, falta de fase ou fases, etc.) no sistema elétrico do DMED ou na instalação do acessante.
- 6.1.3.3. Deverá ser definido esquema coordenado e seletivo de proteção na interligação, que não imponha restrições à operação da rede de distribuição primária do DMED, considerando inclusive seu religamento automático.
- 6.1.3.4. O Acessante deve ajustar suas proteções de maneira a desfazer o paralelismo caso ocorra desligamento, antes da subsequente tentativa de religamento. Isto inclui o religamento automático dos circuitos de distribuição que atendem a subestação acessada.
- 6.1.3.5. Os equipamentos nos pontos de interligação deverão ter capacidade adequada para a operação em paralelo, do ponto de vista de carregamento e curto-circuito. Na rede de distribuição primária do DMED (tensões nominais de 14,2 e 13,8 kV) não será permitido o paralelismo caso não se consiga limitar a capacidade total de curto-circuito em 10 kA, assimétrico em qualquer ponto da rede, com os geradores do acessante e DMED em paralelismo contínuo.
- 6.1.3.6. O estabelecimento do paralelismo só será permitido através de disjuntores e supervisionado por relés de verificação de sincronismo (função 25).

- 6.1.3.7. Não será permitido que o paralelismo seja estabelecido através do disjuntor de interligação.
- 6.1.3.8. Os disjuntores, chaves seccionadoras ou quaisquer equipamentos de manobra que possibilitem o fechamento do paralelismo e não possuam supervisão do relé de check de sincronismo deverão possuir Inter travamento que evitem o fechamento do paralelismo por esses equipamentos.
- 6.1.3.9. Deverá haver transformador de acoplamento entre o DMED e acessante. Nas redes de 13,8 kV o(s) transformador (es) de potência deverá (ão) possuir o enrolamento do lado da concessionária ligado em triângulo e o enrolamento do gerador ligado em estrela com neutro acessível e aterrado.
- 6.1.3.10. As proteções necessárias para este tipo de geração estão descritas na tabela 7 item 8 desta norma.

**6.1.4. Tipo 4: Geração Própria com paralelismo permanente com exportação – Microgeração e Minigeração**

- 6.1.4.1. O DMED só permite o paralelismo permanente de microgerador ou minigerador do consumidor com a rede desde que não resulte em problemas técnicos e de segurança para o sistema desta Distribuidora, bem como para outros consumidores em geral.
- 6.1.4.2. Em consumidores de média tensão onde houver a conexão da geração, os transformadores de força utilizados na instalação devem ser conectados em triângulo no lado de A.T. e em estrela aterrado no lado de B.T.
- 6.1.4.3. No atendimento de minigeração em instalações de média tensão será instalado por esta Distribuidora, no caso de rede aérea, um religador automático telecomandado no ponto de entrega ou em outro ponto estratégico do circuito de distribuição que alimenta a unidade consumidora, para possibilitar o total isolamento deste consumidor do alimentador da Distribuidora, em qualquer oportunidade que se fizer necessária. A operação desses equipamentos ficará sob a responsabilidade do COD/COS do DMED.

Notas:

- a) Os custos de aquisição e instalação de equipamentos como religador automático, e sistema de telecomunicação, bem como adequações na rede da Distribuidora, serão de responsabilidade do consumidor.
  - b) A instalação do religador automático ou chaves subterrâneas fora do ponto de entrega, em hipótese alguma se configura como serviço fora do ponto de conexão.
  - c) No atendimento de microgeração em instalações de média tensão não será previsto dispositivo de seccionamento telecomandado no ponto de entrega.
- 6.1.4.4. A potência instalada da microgeração ou minigeração distribuída participante do sistema de compensação de energia elétrica fica limitada à potência disponibilizada para a unidade consumidora onde a central geradora será conectada, nos termos do inciso LX, art. 2º da Resolução Normativa nº414, de 9 de Setembro de 2010. Caso o consumidor deseje instalar central geradora com potência superior ao limite estabelecido, deve solicitar o aumento de potência disponibilizada, nos termos do art. 27 da Resolução Normativa nº414, de 9 de Setembro de 2010, sendo dispensado o aumento da carga instalada.
  - 6.1.4.5. É vedada a divisão de central geradora em unidades de menor porte para se enquadrar nos limites de potência para microgeração ou minigeração distribuída, devendo a distribuidora identificar esses casos, solicitar a readequação da instalação e, caso não atendido, negar a adesão ao Sistema de Compensação de Energia Elétrica.

- 6.1.4.6.** Para a determinação do limite da potência instalada da central geradora localizada em empreendimento de múltiplas unidades consumidoras, deve-se considerar a potência disponibilizada pela distribuidora para o atendimento do empreendimento.
- 6.1.4.7.** Para os casos de empreendimento com múltiplas unidades consumidoras e geração compartilhada, a solicitação de acesso deve ser acompanhada da cópia de instrumento jurídico que comprove compromisso de solidariedade entre integrantes.
- 6.1.4.8.** O Acessante deve ajustar suas proteções de maneira a desfazer o paralelismo caso ocorra desligamento, antes da subsequente tentativa de religamento. Isto inclui o religamento automático dos circuitos de distribuição que atendem a subestação acessada.
- 6.1.4.9.** Os disjuntores instalados no ponto de interligação devem ser acionados por relés eletrônicos ou inversores que recebam informações de transformadores de instrumentos para que removam e bloqueiem prontamente o paralelismo sempre que ocorrer uma anomalia (curto-circuito, sobre tensão, ou queda anormal de tensão, variação de frequência acentuada, falta de fase ou fases, etc.) no sistema elétrico do DMED ou na instalação do acessante.
- 6.1.4.10.** Não devem ser utilizados fusíveis ou seccionadores monopolares entre o disjuntor de entrada e os geradores.
- 6.1.4.11.** Nos clientes de baixa tensão deve ser instalada uma caixa de acoplamento, com grau de proteção IP-44, após a medição e será composta pelos seguintes equipamentos e conforme o diagrama unifilar pertinente conforme relacionado na tabela 1 Modelagem desta NT.
- 6.1.4.12.** Nos sistemas que se conectam à rede através de inversores, os quais devem estar instalados em locais apropriados de fácil acesso, as proteções relacionadas na Tabela 6 podem estar inseridas nos referidos equipamentos, sendo a redundância de proteções desnecessária para microgeração distribuída.
- 6.1.4.13.** A caixa de acoplamento deve ser instalada junto à caixa de medição ou até em uma distância máxima de 3 m, em local de fácil acesso e no mesmo recinto. A caixa de acoplamento deve possuir dispositivo para abertura e fechamento rápidos.
- 6.1.4.14.** O padrão de medição deverá ser localizado em lugar de livre acesso que possibilite a leitura independente da presença do consumidor.
- 6.1.4.15.** Para efeito de acesso e estabelecimento das proteções mínimas necessárias para o ponto de conexão de microgeradoras e minigeradoras, com suas respectivas faixas de potência conforme desenhos da tabela 1 item 6.4 desta Norma e tabela 7 item 8 desta norma e conforme definido na Resolução 482/2012 da ANEL (referência 01) e na seção 3.7 do Módulo 3 do PRODIST (referência 05).

## **6.2. Potencia de Geração Própria considerando todos os tipos.**

### **6.2.1. Geração Própria até 75 kW**

- 6.2.1.1.** A Conexão deverá ser diretamente em baixa tensão, porém, dependendo das circunstâncias, através de transformador particular.

#### **Nota:**

- a)** O PRODIST módulo 3, seção 3.7, tabela 1, especifica atendimento em baixa tensão para a faixa de 10 a 100 kW. Porém, considerando-se que na maioria das vezes o consumidor estará conectado na MT para a faixa de 76 a 100 kW, continuará sendo atendido neste nível de tensão.

- b) Se o consumidor requerer atendimento em BT para a faixa especificada na de 76 a 100 kW, o DMED analisará caso a caso.

#### **6.2.2. Geração Própria >75 e ≤ 300 kW**

- 6.2.2.1.** A Conexão deverá ser trifásica em média tensão (tensões nominais de 14,2 e 13,8 kV) através de Disjuntor de baixa tensão, relés de proteção e transformador exclusivo do acessante.

#### **6.2.3. Geração Própria >300 e ≤ 500 kW**

- 6.2.3.1.** A Conexão deverá ser trifásica em média tensão (tensões nominais de 14,2 e 13,8 kV) através de Disjuntor de MT, relés de proteção secundários e transformador exclusivo do acessante, podendo ser ligado na rede de MT (tensões nominais de 14,2 e 13,8 kV) ou por intermédio de linha expressa diretamente a uma subestação.

- 6.2.3.2.** Os acessantes deverão promover também adequações na proteção do alimentador e das subestações do DMED, com a função e sistema DEAD-LINE (linha morta) que confere se realmente a linha a montante do religador está desenergizada.

#### **6.2.4. Geração Própria >500 e ≤ 1000 kW**

- 6.2.4.1.** Os acessantes deverão promover também adequações na proteção do alimentador e das subestações do DMED, com substituição de religadores com a função e sistema DEAD-LINE (linha morta) que confere se realmente a linha a montante do religador está realmente desenergizada e religadores de derivação se for o caso.

- 6.2.4.2.** Neste caso o DMED analisará a necessidade de instalação de sistema de tele proteção, entre outros, de acordo com a configuração do circuito e requisitos técnicos do sistema, pois comprometem o desempenho da coordenação e da sensibilidade da proteção do sistema de distribuição e a necessidade dos equipamentos de proteção e operação ser automatizados, disponibilizando os dados no COD/COS do DMED.

### **6.3. Sistemas de Proteção.**

- 6.3.1.** É obrigatória a existência de disjuntor localizado de tal forma que separe a instalação do acessante da rede de distribuição. Este disjuntor é denominado DSV – Disjuntor de Seccionamento Visível.
- 6.3.2.** Conforme a NBR-5410, o disjuntor de entrada do cliente de baixa tensão deve possuir dispositivo de proteção residual (DR). Não serão aceitas conexões em instalações que não contenham este dispositivo.
- 6.3.3.** As funções de proteção exigidas pelo DMED serão de acordo com o relacionado na tabela 7 item 8 desta norma para cada tipo e potência e poderão ser modificadas a critério do DMED após análise do projeto encaminhado para aprovação pelo acessante.
- 6.3.4.** O estabelecimento do paralelismo só será permitido através de disjuntores e supervisionado por relés de verificação de sincronismo (função 25).

Nota:

- a) Os disjuntores, chaves seccionadoras ou quaisquer equipamentos de manobra que possibilitem o fechamento do paralelismo e não possuam supervisão do relé de check de sincronismo deverão possuir Intertravamento que evitem o fechamento do paralelismo por esses equipamentos.
- 6.3.5.** Nas redes de MT o(s) transformador (s) de potência deverá (ão) possuir o enrolamento do lado da concessionária ligado em triângulo e o enrolamento do gerador ligado em estrela com neutro acessível e aterrado.

- 6.3.6.** Os relés devem possibilitar sinalização individual das atuações da proteção, com registro de sequência de eventos e oscilografias para fins de análise de ocorrências.
- 6.3.7.** Para o paralelismo das centrais geradoras com o sistema de distribuição deve ser observado o seguinte:
- 6.3.7.1.** O disjuntor ou religador na saída da subestação da acessada do circuito alimentador no qual se estabelece o paralelismo do acessante deve ser dotado de comando de abertura por relés que detectem faltas entre fases e entre fase e terra na linha de distribuição.
  - 6.3.7.2.** O paralelismo pode ser estabelecido por um ou mais disjuntores, que devem ser supervisionados por relé de verificação de sincronismo.
  - 6.3.7.3.** Os ajustes dos relés que atuam sobre o disjuntor responsável pelo paralelismo, bem como as relações dos transformadores de corrente que os suprem, devem ser definidos pelo acessante e aprovados pelo DMED, observando-se estudos de coordenação de proteção, quando aplicáveis.
  - 6.3.7.4.** Os disjuntores nas instalações do acessante, que possam fechar o paralelismo, devem ser dotados de dispositivos de Inter travamento com o disjuntor de paralelismo.
  - 6.3.7.5.** Instalação de proteção de retaguarda, composta de relés para detecção de faltas entre fases e entre fases e terra, atuando na abertura do paralelismo.
  - 6.3.7.6.** Os dispositivos que atuam nos disjuntores de paralelismo não devem operar por perturbações ou interferências provenientes de súbita variação de tensão ou frequência e correntes harmônicas do sistema, sendo tal característica comprovada por meio de ensaios apropriados.
  - 6.3.7.7.** Não devem ser utilizados fusíveis ou seccionadores monopolares entre o disjuntor de entrada e os geradores.
  - 6.3.7.8.** O autoprodutor que possua geração própria no mesmo local de consumo com o fim de suprir parcialmente sua carga tipo 1 desta norma, sem previsão de paralelismo sob qualquer regime operativo, deve incluir no projeto de suas instalações uma chave reversível de acionamento manual ou elétrico, automática ou não, com Inter travamento mecânico
  - 6.3.7.9.** Na determinação de sobre correntes e de sobre tensões devem ser levadas em conta as impedâncias de aterramento e a existência de bancos de capacitores
  - 6.3.7.10.** A decisão pela operação ilhada deve ser precedida de estudos que avaliem a qualidade da energia na micro rede associada
  - 6.3.7.11.** Toda geração própria com potencia instalada acima de 300 kW deve possuir sistemas de controle de tensão e frequência, e quando de potencia menores deverá ser instalado quando em operação ilhada tipo 1 desta norma.
  - 6.3.7.12.** O Acessante deverá fornecer eventos e oscilografias dos relés da proteção de interligação sempre que solicitado pelo DMED.

#### **6.4. Modelagem**

A modelagem básica das conexões, equipamentos e funções de proteção conforme tabela 1.

#### **6.5. Requisitos Gerais de proteção que poderão fazer parte das instalações conforme definido na tabela 7 item 8 desta norma**

##### **6.5.1. Função de verificação de sincronismo (25)**

- 6.5.1.1.** Para verificação do sincronismo das fontes.

- 6.5.2. Função de subtensão (27) ou sobretensão (59) com temporização (62)**
- 6.5.2.1.** Para atuar nos casos em que ocorrer ausência de tensão na rede do DMED, inibindo o fechamento do disjuntor de interligação e quando do retorno da tensão puder iniciar a transferência de carga do gerador para a rede do DMED.
- 6.5.2.2.** Para monitorar os valores eficazes de tensão no ponto de instalação atuando quando os limites forem ultrapassados.
- 6.5.3. Função direcional de potência (32) com temporização (62),**
- 6.5.3.1.** Para atuar nos casos em que ocorrer fluxo reverso para a rede do DMED, durante o tempo permitido de paralelismo, ou.
- 6.5.3.2.** Para atuar no religador do circuito do auto produtor, para limitar o máximo valor a ser exportado, conforme acordo operativo, evitando assim problemas de sobrecarga nos equipamentos do sistema do DMED (redes e subestações).
- 6.5.4. Relé de proteção de sequencia negativa – desequilíbrio decorrente (46).**
- 6.5.4.1.** Para atuar no religador do circuito do auto produtor para evitar aberturas indevidas nos equipamentos do sistema da DMED circuito e subestação, para aumentar a segurança na linha de propriedade do acessante e evitar o aquecimento do rotor das máquinas, de forma a melhorar a sensibilidade contra faltas fase-fase, fase-terra, bifásico a terra, falta de fase e cargas desequilibradas.
- 6.5.4.2.** Juntamente com o relé de Sequência Negativa (46), deverá ser instalado um relé com função de mínima corrente (37), devendo ter ajuste individual para cada fase. Estas funções deverão atuar quando ocorrer defeito na Linha de Distribuição, com a geração de corrente de Sequência Negativa e com a queda da corrente nas fases do circuito do Gerador, evitando aberturas indesejadas por correntes de Sequência Negativa.
- 6.5.5. Relé de sequência de fase de tensão (47)**
- 6.5.5.1.** Para atuar no religador do circuito do auto produtor para evitar aberturas indevidas nos equipamentos do sistema da DMED circuito e subestação por motivos de desequilíbrio de tensão, inversão de sequencia de fases do sistema e do auto produtor.
- 6.5.6. Função de sobre corrente instantâneo (50/50N) temporizado (51/51N).**
- 6.5.6.1.** Com ajustes de curvas que atendam às normas IEC pertinentes e ajustes das correntes de disparo, preferencialmente, com gravação de todos os eventos em memória não volátil, que deverá atuar quando ocorrer faltas internas na unidade consumidora.
- 6.5.7. Função de sobre corrente com restrição de tensão (51 V).**
- 6.5.7.1.** Para atuar no gerador quando ocorre um curto-circuito, pois a corrente de falta amortece rapidamente, podendo mesmo acontecer que a corrente de curto-circuito permanente fique abaixo da corrente nominal do gerador.
- 6.5.8. Função de sobretensão de fase (59) e neutro (59N):**
- 6.5.8.1.** Para atuar no religador do circuito do auto produtor, caso seja atendido na tensão de 13,8 kV. Deverá atuar no religador da Usina para faltas fase-terra na rede, com cabo ao solo, de forma a não manter o cabo energizado, após a abertura do religador do DMED.
- 6.5.9. Função de Relé de balanço de tensão (60)**



**6.5.9.1.** Que deverá atuar nos casos em que o sistema de geração própria causar algum desbalanço na tensão na rede da DMED.

**6.5.10. Função direcional de sobre corrente de fase (67) e de neutro (67N).**

**6.5.10.1.** Que deverá atuar nos casos em que o sistema de geração própria possa alimentar uma falta na rede da DMED.

**6.5.10.2.** Os ajustes deverão ser elaborados pelo acessante e propor ajustes para as funções de sobre corrente direcionais de fase e de neutro.

**6.5.11. Função de medição de ângulo de fase (78) proteção contra falta de sincronismo e ilhamento.**

**6.5.11.1.** Relés de deslocamento de fase, que normalmente medem, durante um ciclo elétrico, e iniciam uma nova medição cada vez que a forma da onda de tensão cruza por zero, do semi ciclo positivo para o semi ciclo negativo, comparando as duas medições, indicando se existe ou não deslocamento de fase ( graus elétricos) de tensão. Este relé deve possuir bloqueio por mínima tensão de operação, que bloqueia o relé quando a tensão é inferior ao valor ajustado, para impedir a atuação indevida durante a partida do gerador ou ocorrência de curtos circuitos com afundamentos de tensão. Esta unidade deve ser ajustada para operar em curtos circuitos monofásicos.

**6.5.11.2.** Exceto para o tipo 4 Microgeração e Minigerção, deverão ser apresentados se exigido pelo DMED cálculos para ajustes desta função, com a utilização de softwares específicos para análise de estabilidade dinâmica (ex. matlab, atp, PTW, etapa entre outros), considerando tempo de passo de simulação de até 10 ms, que deverão considerar a influência de todas as unidades geradoras que estão conectadas no circuito em análise e na área de atuação da subestação fonte do DMED.

**6.5.12. Função anti ilhamento**

**6.5.12.1.** Para proteção de Anti ilhamento poderá ser utilizado a função 78 em conjunto com a função de derivada de frequência (81 df/dt) com ajustes parametrizáveis de Salto de vetor, Nível mínimo de Tensão (Volts secundários), Ângulo de disparo (Graus), Tempo de Bloqueio da Unidade (Segundos); Duração do Disparo (segundos) e Derivada de frequência df/dt. Com tempo de reconexão  $\geq$  180 segundos.

**6.5.13. Função de sobre e sub frequência (81):**

**6.5.13.1.** Calculam a frequência no local onde estão instalados, considerando a medição de tensão em uma janela de amostragem de no mínimo 1 (um) ciclo.

**6.6. Utilização de inversor.**

As funções de proteção que devem estar incorporada no inversor conforme norma ABNT ou internacionais:

**6.6.1.** Sobretensão (em todas as fases) – (59);

**6.6.2.** Subtensão (em todas as fases ) – (27);

**6.6.3.** Sobre e Sub frequência (81);

**6.6.4.** Check de Sincronismo – (25);

**6.6.5.** Anti-ilhamento – (78);

**6.6.6.** Relé Anti-ilhamento – (81 df/dt).

**6.7. Requisitos de operação**

Os sistemas de proteção devem atender requisitos de operação que determinam a qualidade de atendimento/fornecimento para:

#### 6.7.1. Nível de tensão

Conforme tabela 2.

#### 6.7.2. Faixa de frequência conforme figura 1 abaixo

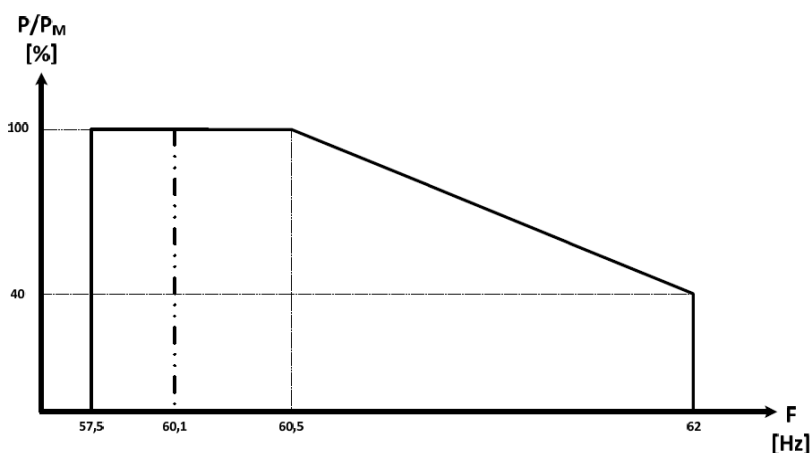


Figura 1

Onde:

P = Potência gerada

Pm = Potência máxima

F = frequência.

#### 6.7.3. Faixa de fator de potência

**6.7.3.1.** O sistema de geração deve seguir parâmetros pré-ajustados quanto ao fator de potência. O inversor deve ser capaz de variar a contribuição de reativos conforme a potência de energia ativa gerada.

**6.7.3.2.** A variação deve ocorrer quando a potência ativa injetada na rede for superior a 50% da potência nominal do gerador. Abaixo de 50% o fator de potência deve ser o mais próximo de 1.

**6.7.3.3.** E também conforme tabela 3:

**6.7.3.4.** Após uma mudança na potência ativa, o sistema de geração distribuída deve ser capaz de ajustar a potência reativa de saída automaticamente para corresponder ao FP predefinido.

**6.7.3.5.** O tempo para o sistema de geração operar com o fator adequado de acordo com a variação da potência ativa produzida é de 10 s.

#### 6.7.4. Distorção harmônica

**6.7.5.** A distorção harmônica total de corrente não deve ultrapassar a 5%, porém cada harmônica há um limite individual que não deve ser ultrapassado, conforme a tabela 4.

### 6.8. Fluxo de Potência Reativa

**6.8.1.** O fluxo de potência reativa para os acessantes será aquele que ocorrer para permitir o fluxo de potência ativa acordado entre as partes e manter os limites de tensão dentro dos valores estabelecidos para a operação.

**6.8.2.** A potência reativa, tanto a consumida pelo acessante como a perda reativa do alimentador, que ocorrer devido à presença do acessante, deverá ser compensada com

a instalação de bancos de capacitores na rede de distribuição. O custo desta instalação será de responsabilidade do acessante.

#### **6.9. Fluxo de Potência Ativa**

- 6.9.1.** A potência ativa a ser exportada pelo acessante com venda de excedentes de energia será aquela definida no documento denominado Parecer de Acesso.
- 6.9.2.** Para acessantes sem venda de excedente a exportação de potência ativa, se houver, deverá ser limitada pela função 32, considerando os momentos em que houver o desligamento de cargas internas do acessante.

#### **6.10. Comunicação entre as partes.**

- 6.10.1.** O ponto de contato do DMED com o acessante, estando seu sistema de geração em paralelo em operação e quando algum evento for constatado, deverá ser o COD – Centro de Operação da Distribuição do DMED;
- 6.10.2.** O ponto de contato do acessante com o DMED, estando seu sistema de geração em paralelo em operação e quando algum evento for constatado, deverá ser o Call Center Distribuição do DMED;
- 6.10.3.** A comunicação entre DMED e acessante deverá ser feita através comunicação por telefone sempre que qualquer anormalidade vier a acontecer ou na realização de qualquer manutenção interna do acessante.

#### **6.11. Aspectos Operativos e Segurança**

- 6.11.1.** Deverão ser estabelecidas instruções de operação, tendo em vista garantir a segurança operativa de pessoal, equipamentos e instalações e esta será descrita no acordo operativo.
- 6.11.2.** O acessante é o único responsável pela sincronização do seu sistema de geração com o sistema elétrico do DMED.
- 6.11.3.** O DMED não permitirá a execução de nenhum serviço nos alimentadores em paralelo com acessante, sem que antes seja aberto o disjuntor de interligação do acessante e seccionadora de entrada, e tomadas às demais providências para garantir a segurança das pessoas e das instalações.
- 6.11.4.** Quando forem executados serviços em alimentadores com acessante, o consumidor será avisado, e não poderá efetuar o paralelo durante a execução dos serviços.
- 6.11.5.** Quando da ocorrência de desligamentos programados ou não, que desliguem o disjuntor de interligação, o retorno do paralelismo deverá estar condicionado a um contato prévio com o DMED.
- 6.11.6.** O transporte de energia elétrica não poderá acarretar redução do nível de confiabilidade de operação do sistema elétrico interligado.
- 6.11.7.** ATENÇÃO: Os inversores utilizados em sistemas fotovoltaicos, eólicos etc. deverão atender aos requisitos estabelecidos na ABNT NBR IEC 62116 e nas demais Normas ABNT publicados sobre o assunto. Só serão aceitos inversores com certificação INMETRO. Excepcionalmente, até que o processo de certificação por parte do INMETRO esteja consolidado, poderão ser aceitos inversores que apresentem certificados dos laboratórios internacionais acreditados pelo Instituto.
  - 6.11.7.1.** Para inversores maiores que 10 kW que não tenham certificação INMETRO deverá ser apresentado ensaio por laboratório internacional com reconhecimento mútuo pelo INMETRO, casos excepcionais serão avaliados pela DMED.
- 6.11.8.** Os componentes da entrada de serviço como transformador, disjuntores, condutores e demais materiais e equipamentos que forem submetidos ao fluxo direto de potência,

proveniente da rede de distribuição do DMED, devem possuir dimensionamento compatível com o fluxo inverso de potência produzido pelo gerador.

- 6.11.9.** Na entrada de serviço, junto às caixas de medição e proteção, deverá ser instalada uma placa de advertência, conforme figura 2 abaixo:



Figura 2

## 6.12. Medição

- 6.12.1.** A medição para o tipo 4 desta norma deverá ser 4 quadrante.
- 6.12.2.** Os custos referentes à adequação do sistema de medição, necessário para implantar o sistema de compensação de energia elétrica, são de responsabilidade do interessado.
- 6.12.3.** O custo de adequação a que se refere o item anterior é a diferença entre o custo dos componentes do sistema de medição requerido para o sistema de compensação de energia elétrica e o custo do medidor convencional utilizado em unidades consumidoras do mesmo nível de tensão.
- 6.12.4.** Para acessante com venda de excedentes tipo 4 microgeração minigeração, o sistema de medição será conforme determinado nas Resoluções citadas no item 4 desta NT deverá ser no mínimo bidirecional, ou seja, medir a energia ativa injetada da rede e a energia ativa consumida da rede, os medidores deverão seguir o padrão utilizado pelo DMED.
- 6.12.5.** Para acessante sem venda de excedentes e com paralelismo momentâneo Tipo 2 desta norma o conjunto de medição será conforme padrão DMED, exceto que contarão com dispositivos que impeçam o registro de energia quando o fluxo de potência se der no sentido do acessante para a DMED.
- 6.12.6.** No caso de utilização de medidores unidirecionais (2 quadrantes) os mesmos devem possuir dispositivos que impeçam o registro de energia nos momentos em que o fluxo das potências se der em sentido contrário ao que o medidor deve medir.
- 6.12.7.** Os equipamentos de medição devem ser alojados em painel ou quadro de medição com dimensões adequadas.
- 6.12.8.** O Acessante é responsável pelo zelo de todos os equipamentos mantidos sob lacre, sendo que o acesso aos mesmos somente é permitido ao pessoal autorizado pelo DMED.

- 6.12.9.** Fica a critério do DMED a instalação da medição que julgar necessária, bem como sua retirada ou substituição quando considerado conveniente.

## **7. ACESSO AOS SISTEMAS ELÉTRICOS DE POTÊNCIA DO DMED.**

O acesso do interessado ao sistema de distribuição deve atender ao PRODIST e às resoluções vigentes da ANEEL observando as normas técnicas brasileiras e os padrões e normas do DMED, sendo duas as etapas a serem observadas:

- Solicitação de acesso;
- Parecer de acesso.

### **7.1. Solicitação de acesso**

**7.1.1.** A solicitação de acesso é o requerimento formulado pelo acessante que, uma vez entregue à acessada, implica a prioridade de atendimento, de acordo com a ordem cronológica de protocolo.

**7.1.2.** Para o tipo 4 Microgeração e minigeração distribuída incentivada, fica dispensada a apresentação do Certificado de Registro, ou documento equivalente, na etapa de solicitação de acesso.

**7.1.3.** Compete ao DMED a responsabilidade pela coleta das informações das unidades geradoras junto aos micro e minigeradores distribuídos incentivados e envio dos dados à ANEEL para fins de Registro, nos termos da regulamentação específica.

**7.1.4.** A solicitação de acesso deve conter:

**7.1.4.1.** O Formulário de Solicitação de Acesso para microgeração e minigeração distribuída constante nos Anexos desta NT, conforme potência instalada da geração, acompanhado dos documentos pertinentes a cada caso.

- a)** Caso a documentação exigida no formulário de Solicitação de Acesso esteja incompleta, será recusado o pedido de acesso e notificado o acessante sobre todas informações pendentes, devendo o acessante realizar uma nova solicitação de acesso após a regularização das pendências identificadas.

**7.1.4.2.** A solicitação de acesso é formalizada pelo acessante, através dos formulários de solicitação de acesso, que estará disponível no site do DMED pelo endereço eletrônico:

<http://www.dmedsa.com.br/atendimento/normas-tecnicas>

### **7.2. Parecer de acesso**

**7.3.** É a resposta da solicitação de acesso, sendo o documento formal obrigatório apresentado pelo DMED sem ônus para o interessado onde são informadas as condições de acesso compreendendo a conexão o uso e os requisitos técnicos que permitam a conexão das instalações do acessante com os respectivos prazos.

**7.4.** É o documento formal obrigatório apresentado pela DMED, onde serão informadas as condições de acesso, compreendendo a conexão e uso, e os requisitos técnicos que permitam a conexão da instalação do acessante com os respectivos prazos, devendo indicar, quando couber:

### **7.5. Quando necessário o parecer de acesso apresentará:**

- 7.5.1.** A definição do ponto de conexão de acordo com critério de menor custo global, acompanhadas das estimativas dos respectivos custos, conclusões e justificativas;
- 7.5.2.** As características do sistema de distribuição acessado, incluindo requisitos técnicos, tensão nominal de conexão, e padrões de desempenho;

- 7.5.3. O orçamento da obra, contendo a memória de cálculo de custos orçados, do encargo de responsabilidade da distribuidora e da participação financeira do consumidor;
- 7.5.4. A relação de obras de responsabilidade do acessante, incluindo eventuais instalações que devem ser transferidas ao DMED;
- 7.5.5. A relação das obras de responsabilidade da acessada, com correspondente cronograma de implantação;
- 7.5.6. As informações gerais relacionadas ao local da ligação, como tipo de terreno, faixa de passagem, características mecânicas das instalações, sistemas de proteção, controle e telecomunicações disponíveis;
- 7.5.7. Os modelos dos contratos a serem celebrados, quando necessário;
- 7.5.8. As tarifas de uso aplicáveis;
- 7.5.9. As responsabilidades do acessante;
- 7.5.10. Eventuais informações sobre equipamentos ou cargas susceptíveis de provocar distúrbios ou danos no sistema de distribuição acessado ou nas instalações de outros acessantes.
- 7.5.11. As obras de responsabilidade do DMED a execução para reforma e/ou reforço em seu sistema elétrico de distribuição para viabilizar a conexão da microgeração, sob responsabilidade financeira do acessante, respeitando os prazos estabelecidos pelo módulo 3 do PRODIST
- 7.5.12. A solicitação de acesso perde o efeito se o acessante não regularizar eventuais pendências nas informações encaminhadas ao DMED no prazo de 60 dias depois de enviado ao acessante.

#### 7.6. Prazos:

- 7.6.1. A inobservância deste prazo, por responsabilidade do acessante, incorre em perda da garantia ao ponto e às condições de conexão estabelecidas no parecer de acesso, desde que um novo prazo não seja pactuado entre as partes.
- 7.6.2. Nenhuma obra pode ser colocada em operação sem a observância dos prazos conforme tabela 6.

#### 7.7. Requisitos de projetos.

- 7.7.1. Os projetos deverão ser apresentados em Três cópias em papel e uma cópia digital dos seguintes documentos deverá ser enviada ao DMED, para apresentação definitiva do projeto contendo:

Nota:

- b) Sendo que se for de interesse do acessante, previamente poderá ser encaminhada apenas uma cópia impressa e/ou digital para pré-avaliação e após comentários feitos pelo DMED reapresentar conforme item 7.4.1.
- c) Após cada análise da documentação, o DMED irá emitir relatório técnico com os comentários pertinentes para conhecimento e providências do acessante, sendo que este processo se repetirá até a aprovação final da documentação.

##### 7.7.1.1. Carta de Apresentação

- a) Apresentação do projeto com os dados de identificação do projeto:
  - Nome.
  - Endereço:
  - Atividade

- ART
- b)** Identificação do Projetista;
  - Nome
  - CREA
  - Empresa
  - Endereço
  - Telefone
  - Fax:
  - Etc.
- c)** Identificação do Proprietário/Responsável;
  - Pessoa Jurídica: CNPJ:
  - Pessoa Física: RG e CPF.
  - Endereço:
  - Telefone:
  - Etc.
- d)** Dados Gerais;
  - Data prevista para ligação.
  - Número do projeto já aprovado (se for alteração)
  - Número do protocolo anterior (se for reanálise)

#### **7.7.1.2. Memorial Descritivo**

- a)** Onde devem constar as características principais do projeto e outros dados necessários à sua compreensão.
- b)** Informação do percentual de participação de cada unidade consumidora no caso de geração compartilhada.
- c)** Dados e características de todos os equipamentos pertencentes ao projeto.
- d)** Descritivo de funcionamento e operação do sistema de paralelismo;
- e)** Cronograma de execução do projeto e data prevista para início das operações;
- f)** Tipo de paralelismo (momentâneo, contínuo sem exportação, contínuo com exportação) período de paralelismo e tempo do paralelismo;

#### **7.7.1.3. Planta de Situação**

- a)** Desenho contendo os dados referentes à localização da linha ou da rede de distribuição de energia da DMED e das derivações projetadas, com a indicação de vias de acesso, de acidentes geográficos, de localidades e do norte geográfico, que permitem a localização da instalação da geração própria.

#### 7.7.1.4. Projeto da Entrada de Serviço

- a) Projeto com todos os detalhes necessários à compreensão e execução das instalações da entrada de serviço.

#### 7.7.1.5. Diagramas Unifilares

- a) Diagramas onde devem constar as características principais dos equipamentos previstos no projeto, além do dimensionamento dos condutores e eletrodutos de cada um dos ramais indicados.
- b) Características técnicas (relação de transformação, classe de exatidão, potência, tensão, capacidade de interrupção nominal em curto circuito, etc..) dos equipamentos envolvidos.
- c) Indicação de linha de trip e linha de Inter travamento dos Equipamentos de manobra que possibilitem o fechamento do paralelismo e não possuam supervisão do relé de check de sincronismo deverão possuir Inter travamento que evitem o fechamento do paralelismo por esses equipamentos.
- d) Numeração de chaves seccionadoras, disjuntores, TC's, TP's, transformadores, geradores e demais equipamentos envolvidos conforme tabela Códigos de referencia de proteções ANSI/IEC.
- e) Os equipamentos deverão ser numerados em campo conforme descritos na versão final e aprovada do projeto excetuando equipamentos do DMED.
- f) Plantas, cortes e vistas das instalações adicionais para adequação do paralelismo.
- g) Catálogos e instruções de instalação e manutenção dos relés de proteção.
- h) Projeto da malha de aterramento contendo os desenhos com a configuração da malha, e os detalhes construtivos e especificações dos materiais (eletrodos, hastes, condutores de aterramento, conexões, etc.) e memorial com os cálculos dos potenciais de passo e toque e valores obtidos.

#### 7.7.1.6. Tabela de Distribuição de Carga

- a) Tabela contendo os circuitos previstos na instalação, com indicação das fases em que estes circuitos estão ligados e do dimensionamento dos condutores e eletrodutos de cada circuito.
- b) Deverão ser apresentadas as demandas e a demanda total da instalação contemplando também as cargas alimentadas pela geração própria.

#### 7.7.1.7. Diagramas Funcionais

- a) Diagramas onde devem constar os esquemas de funcionamento, sinalização e alarme do sistema de proteção e geração própria previstos no projeto.

#### 7.7.1.8. Documentos complementares

- a) Licença de Funcionamento (quando aplicável).
- b) Relatório de ensaio do(s) equipamentos utilizados no projeto.
- c) Instalações de combate a incêndio.
- d) Descrição do sistema de aterramento.



- e) Descrição dos equipamentos de segurança.
- f) Relatórios de ensaio dos EPI's e EPC's constantes da subestação quando exigidos pelo DMED.

#### **7.7.1.9. Estudos de viabilidade apenas para os tipos 2 e 3 com potencias maiores que 300 kW.**

- a) O estudo de seletividade e coordenação da proteção deve considerar a planta do cliente e o sistema elétrico de interesse/DMED contemplando toda a região de influência.
- b) O memorial de cálculo deverá conter as condições de contorno dos ajustes primários e secundários de cada função de proteção do disjuntor de interligação. Também deve ser apresentado o memorial de cálculo de dimensionamento de TC's e TP's. Todos os ajustes, primários e secundários, deverão ser resumidos em uma tabela.
- c) No estudo devem constar condições de restrição de sensibilidade, seletividade e possibilidades de atuações indesejáveis, considerando também as influências de transitórios de tensão, corrente, potência e frequência, e as respectivas soluções.
- d) Estudos de curto circuitos para definição de equipamentos e ajustes de proteção.

#### **7.7.1.10. Dados fornecidos pelo DMED quando necessário.**

- a) Dados de impedâncias e níveis de curto circuito do sistema de interesse;
- b) Dados das proteções da DMED envolvidas;
- c) O acessante deverá avaliar possíveis impactos do religamento na transmissão e solicitar dados específicos caso necessário.
- d) Diagrama unifilar com impedâncias de sequência de todo o sistema de distribuição e transmissão de interesse, incluindo toda zona de proteção abrangida por religamento automático;
- e) Especificação técnicas de equipamentos.

### **7.8. Inspeções Comissionamento e Testes**

**7.8.1.** As instalações desses equipamentos devem ser inspecionadas e aprovadas pelo DMED. A inspeção nas instalações do acessante compreenderá a verificação da execução física do projeto apresentado. A instalação não será recebida se houver alteração, inclusão ou exclusão dos equipamentos previstos no projeto.

**7.8.2.** Durante a inspeção e testes serão realizados os seguintes serviços sob responsabilidade financeira e técnica do acessante:

**7.8.2.1.** Verificar se todos os ajustes dos relés necessários ao paralelismo estão de acordo com os definidos no projeto aprovado pelo DMED.

**7.8.2.2.** Testar as principais funções de proteção do disjuntor de interligação.

**7.8.2.3.** Verificar todos os intertravamentos previstos, por meio de testes a serem definidos após análise do projeto apresentado.

**7.8.2.4.** Verificar o fechamento do paralelismo automático em todos os disjuntores supervisionados por relés de sincronismo.

**7.8.2.5.** Os procedimentos de ensaio de anti ilhamento serão conforme ABNT NBR IEC 62116.

- 7.8.2.6.** Testes adicionais poderão ser eventualmente solicitados caso o DMED julgue necessário.
- 7.8.2.7.** Verificar a numeração dos equipamentos conforme aprovado na versão final do projeto.
- 7.8.3.** O DMED, mediante prévia notificação, se reserva o direito de inspecionar periodicamente, os dispositivos de proteção e equipamentos auxiliares utilizados no paralelismo, bem como suas calibrações. A inspeção poderá constar de abertura do paralelismo, com o desligamento do disjuntor através do acionamento simulado dos relés de proteção.
- 7.8.4.** Em caso de alterações permanentes no sistema do DMED ou do acessante, o DMED informará o acessante com antecedência, a necessidade de definição de eventuais mudanças nos relés de proteção e controle, bem como seus reajustes.
- 7.8.5.** Todo o ferramental se necessário (equipamentos, caixas de teste, megohmetros, TTR, etc.) a ser utilizado nos testes e comissionamento serão de responsabilidade do acessante. Os técnicos do DMED acompanharão os ensaios e ao final lacrará os equipamentos necessários.
- 7.8.6.** Para a entrada em operação será necessária à aprovação dos testes e comissionamento conforme esta norma e após assinatura da entre o acessante e o DMED.
- 7.8.7.** Todo o sistema de Proteção e Controle deve ser operacionalizado (testes e comissionamento) na presença de responsáveis do DMED, instalações. Somente após comissionamento do DMED e aprovação o acessante estará apto a assinatura da documentação prevista para cada tipo de geração própria.
- 7.8.8.** O sistema depois de aprovado deve ser lacrado por ocasião da ligação definitiva da unidade consumidora, ao consumidor somente será permitido o acesso aos dispositivos de acionamento do sistema gerador e ao “reset” dos relés.

## **7.9. Entrada em Operação.**

- 7.9.1.** Para o acesso ao sistema elétrico do DMED deverão ser celebrados contratos de uso e conexão ou se já existirem deverão fazer parte os termos constantes desta norma, os quais devem ser assinados entre as partes no prazo máximo de 90 dias após a emissão do Parecer de Acesso. A inobservância deste prazo incorre em perda da garantia ao ponto e às condições de conexão estabelecidas.
- 7.9.2.** Em momento oportuno, o DMED solicitará ao acessante a documentação necessária.
- 7.9.3.** Quando as características do acesso demandarem serviços de engenharia pelo DMED durante as obras, estas necessidades estarão descritas no Parecer de Acesso e haverá a celebração um contrato de prestação de serviços.
- 7.9.4.** O Acordo Operativo entre acessante e DMED deve ser assinado antes da energização das novas instalações, sem o qual não será permitida a operação da geração própria, mesmo em condições de teste.
- 7.9.5.** A implementação de obras no sistema de distribuição do DMED observará o disposto na legislação vigente do setor elétrico.
- 7.9.6.** O projeto e a implementação das instalações de uso exclusivo da central geradora, das instalações que constituem o seu ponto de conexão e das adequações específicas ao acesso, serão de responsabilidade do acessante, sempre observando as normas e padrões técnicos da concessionária.
- 7.9.7.** As instalações implantadas pelo acessante, mas não classificadas como de uso exclusivo da central geradora, deverão ser transferidas para o DMED sem ônus, exceto quando houver legislação que determine providência diferente. A transferência dos ativos será conduzida por instrumento contratual específico.

- 7.9.8.** Antes de efetuar a compra dos equipamentos, o acessante deverá encaminhar as especificações, desenhos e modelos para a conferência do DMED. A aquisição só poderá ocorrer depois da concordância do mesmo. Alguns equipamentos deverão ser inspecionados em fábrica, a critério do DMED, portanto antes da liberação final deverá ser comunicada.
- 7.9.9.** Fica dispensada a assinatura de contratos de uso e conexão na qualidade de central geradora para a microgeração e minigeração distribuída que participe do sistema de compensação de energia elétrica da distribuidora, sendo suficiente a celebração de Acordo Operativo para os minigeradores ou do Relacionamento Operacional para os microgeradores. Conforme resolução ANEEL 517.
- 7.9.10.** Após aprovação do comissionamento e teste deverá ser assinado o “Termo de Responsabilidade de Utilização De Geração Própria” conforme item 10.2 desta norma.

## 7.10. Da Compensação de Energia Elétrica

- 7.10.1.** Para o tipo 4 desta norma microgeração e mini geração se dará conforme previsto nas resoluções conforme item 4 desta NT ou outras que vierem a substituí-las.

## 8. TABELAS

**Tabela 1 - Modelagem**

Desenho	Nome
01	Geração Própria Tipo 1
02	Geração Própria Tipo 2 e 3 com Potencia $\leq 75$ kW
03	Geração Própria Tipo 2 e 3 com Potencia $>75$ e $\leq 300$ kW
04	Geração Própria Tipo 2 e 3 com Potencia $> 300$ kW
05	Geração Própria Tipo 2 e 3 com Potencia $> 300$ kW com Transformador Elevador
06	Geração Própria Tipo 4 com Potencia $\leq 75$ kW sem inversor
07	Geração Própria Tipo 4 com Potencia $>75$ e $\leq 300$ kW sem inversor
08	Geração Própria Tipo 4 com Potencia $>300$ e $\leq 500$ kW sem inversor
09	Geração Própria Tipo 4 com Potencia $>300$ e $\leq 500$ kW sem inversor com Transformador Elevador
10	Geração Própria Tipo 4 com Potencia $>500$ sem inversor
11	Geração Própria Tipo 4 com Potencia $>500$ sem inversor com Transformador Elevador
12	Geração Própria Tipo 4 com Potencia $\leq 75$ kW com inversor
13	Geração Própria Tipo 4 com Potencia $>75$ e $\leq 300$ kW com inversor
14	Geração Própria Tipo 4 com Potencia $>300$ e $\leq 500$ kW com inversor
15	Geração Própria Tipo 4 com Potencia $>300$ e $\leq 500$ kW com inversor com Transformador Elevador
16	Geração Própria Tipo 4 com Potencia $>500$ kW com inversor
17	Geração Própria Tipo 4 com Potencia $>500$ com inversor com Transformador Elevador

**Tabela 2 – Nível de Tensão.**

Tensão no ponto de conexão (% à V. nominal)	Tempo máximo de desligamento.
$V < 80\%$	2s
$80\% \leq V \leq 110\%$	Regime normal de operação
$110\% < V$	0,2s

**Tabela 3 – Fator de Potencia.**

Potencia Nominal	Faixa de fator de potencia
$P \leq 3 \text{ kW}$	Entre 0,98 indutivo até 0,98 capacitivo
$3 \text{ kW} \leq P \leq 6 \text{ kW}$	Entre 0,95 indutivo até 0,95 capacitivo
$P > 6 \text{ kW}$	Entre 0,90 indutivo até 0,90 capacitivo

**Tabela 4 – Harmônicas.**

Harmônicas impares	Limite de distorção
3 <sup>o</sup> a 9 <sup>o</sup>	< 4,0 %
11 <sup>o</sup> a 15 <sup>o</sup>	< 2,0 %
17 <sup>o</sup> a 21 <sup>o</sup>	< 1,5 %
23 <sup>o</sup> a 33 <sup>o</sup>	< 0,6 %
Harmônicas pares	Limite de distorção
2 <sup>o</sup> a 8 <sup>o</sup>	< 1,0 %
10 <sup>o</sup> a 32 <sup>o</sup>	< 0,5 %

Tabela 5 – Prazos.

Etapa	Ação	Responsável	Prazo
(1) Solicitação de Acesso	(a) Formalização da solicitação de acesso, com o encaminhamento de documentação, dados e informações pertinentes, bem como estudos realizados.	Acessante	-
	(b) Recebimento da solicitação de Acesso.	Distribuidora	-
	(c) Solução de Pendencias relativas às informações solicitadas na resposta da solicitação de acesso	Acessante	-
(2) Parecer de acesso	(a) Emissão de parecer com a definição das condições de acesso	Distribuidora	<p>i. Para central geradora classificada como microgeração distribuída quando não houver necessidade de melhoria ou reforço do sistema de distribuição, até 15 (quinze) dias após ação 1(b) ou 1(c).</p> <p>ii. Para central geradora classificada como minigeração distribuída, quando não houver necessidade de execução de obras de reforço ou de ampliação no sistema de distribuição, até 30 (trinta) dias após a ação 1(b) ou 1(c).</p> <p>iii. Para central geradora classificada como microgeração distribuída, quando houver necessidade e execução de obras de melhoria ou reforço no sistema de distribuição, até 30 (trinta) dias após a ação 1(b) ou 1(c).</p> <p>iv. Para central geradora classificada como minigeração distribuída, quando houver necessidade de execução de obras de reforço ou de ampliação no sistema de distribuição, até 60 (sessenta) dias após a ação 1(b) ou 1(c).</p>
(3) Implantação da conexão	(a) Solicitação de Vistoria	Acessante	Até 120 (cento e vinte) dias após a ação 2(a)
	(b) Realização da Vistoria	Distribuidora	Até 7 (sete) dias após a ação 3(a)
	(c) Entrega para acessante do relatório de vistoria se houver pendências	Distribuidora	Até 5 (cinco) dias após a ação 3(b)
(4) Aprovação do ponto de conexão	(a) Adequação das condicionantes do relatório de vistoria.	Acessante	Definido pelo acessante
	(b) Aprovação do ponto de conexão, adequação do sistema de medição e	Distribuidora	Até 7 (sete) dias após a ação 3(b), quando não forem encontradas pendências.

	início do sistema de compensação de energia, liberando a microgeração ou minigeração distribuída para sua efetiva conexão.		
<b>(5)</b> Contratos	<b>(a)</b> Acordo Operativo ou Relacionamento Operacional	Acessante e Distribuidora	Acordo Operativo até a ação 4(b), Relacionamento Operacional até a ação 2(a)

Tabela 6 – Geral de Proteção e Equipamentos

Função de Proteção Equipamentos	Tipo/Potencia											
	1	2 e 3			4							
		N.A.	≤ 75	>75 e ≤ 300	>300 e ≤ 1000	Sem Uso de Inversor				Com uso de Inversor		
	≤ 75					>75 e ≤ 300	>300 e ≤ 500	>500	≤ 75	>75 e ≤ 300	>300 e ≤ 500	>500
25		X	X	X	X	X	X	X	X	X	X	X
27		X	X	X	X	X	X	X	X	X	X	X
32		X	X	X								
37								X				X
46				X				X				X
47				X				X				X
50				X			X	X			X	X
51				X			X	X			X	X
50 N				X			X	X			X	X
51 N				X			X	X			X	X
51 V			X	X				X				X
59		X	X	X	X	X	X	X	X	X	X	X
59 N						X	X			X	X	
60				X				X				X
62		X	X	X		X	X			X	X	
67		X	X	X		X	X	X		X	X	X
78					X	X	X	X	X	X	X	X
81 O/U		X	X	X	X	X	X	X	X	X	X	X
81 df/dt					X	X	X	X	X	X	X	X
Anti-Ilhamento					X	X	X	X	X	X	X	X
Inter travamento	X	X	X	X	X	X	X	X	X	X	X	X
DSV		X	X	X	X	X	X	X				
Religador				X			X	X			X	X
DISJBT	X	X	X		X	X			X	X		
DISJMT				X			X	X			X	X
TPART			X	X		X	X	X		X	X	X
DPS	X	X	X	X	X	X	X	X	X	X	X	X
Tele medição						X	X	X		X	X	X

## Notas

- (1) Não é necessário relé de proteção específico, mas um sistema eletro eletrônico que detecte tais anomalias e que produza uma saída capaz de operar na lógica de atuação do elemento de desconexão.
- (2) A proteção anti ilhamento, poderá sistema eletro eletrônico que detecte tais anomalias e que produza uma saída capaz de operar na lógica de atuação do elemento de desconexão, ou a utilização de relés com proteção de salto de vetor e derivada de frequência.

**Tabela 8 – Denominação das funções e equipamentos de proteção conforme ANSI / IEC, e equipamentos utilizados.**

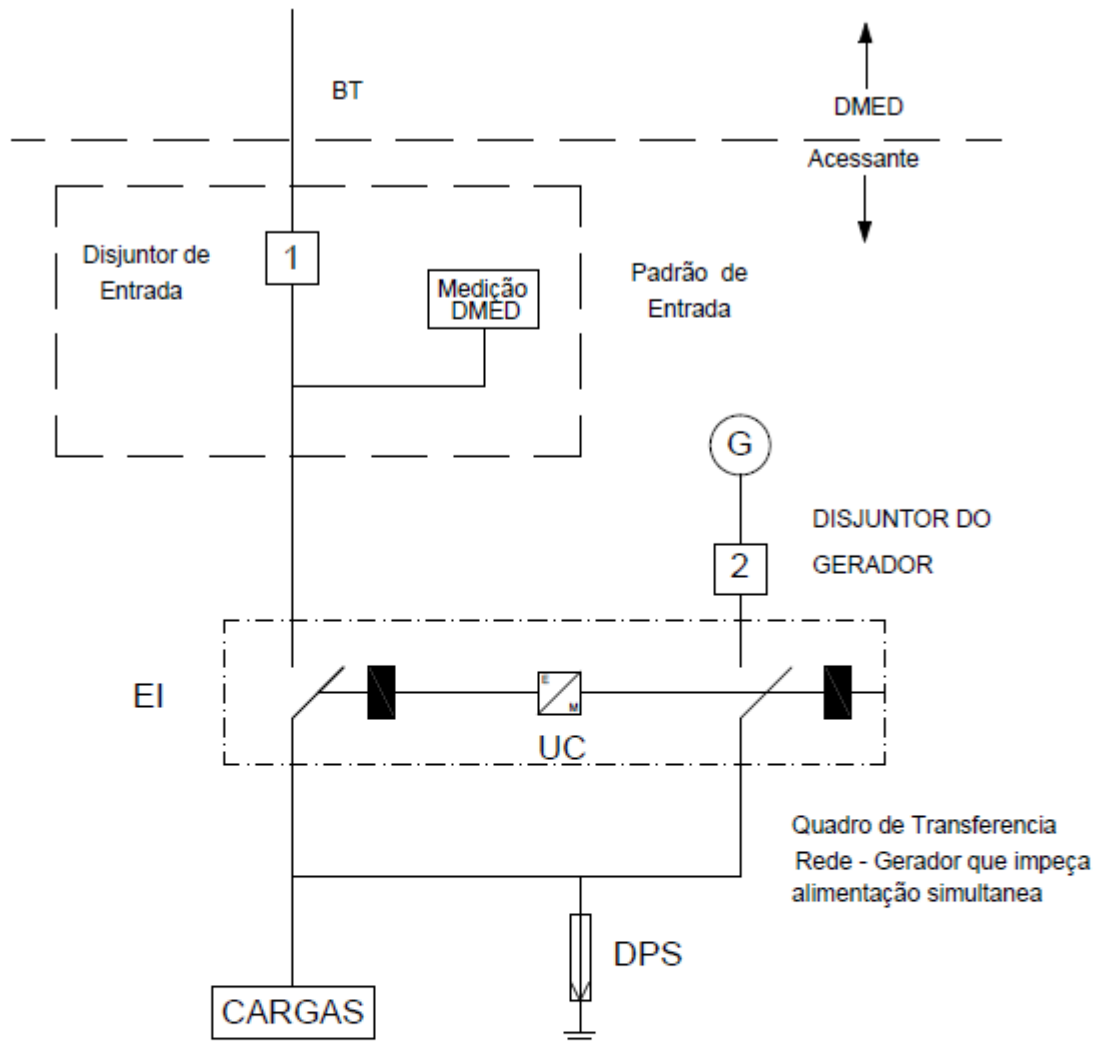
Função ou Equipamento	Denominação
25	Relé de verificação de Sincronismo ou Sincronização
27	Relé de sub tensão
32	Relé direcional de potência
37	Proteção de motor: relé de subcorrente ou subpotência
46	Relé de proteção de sequência negativa - desequilíbrio de corrente
47	Relé de sequência de fase de tensão
50	Relé de sobre corrente instantâneo
51	Relé de sobre corrente temporizado
50 N	Relé de sobre corrente instantâneo de neutro
51 N	Relé de sobre corrente temporizado de neutro
51 V	Relé de sobre corrente com restrição de tensão
59	Relé de sobre tensão
59 N	Relé de tensão de terra
60	Relé de balanço de tensão
62	Relé de interrupção ou abertura temporizada
67	Relé direcional de sobre corrente
78	Relé de medição de ângulo de fase/ proteção contra falta de sincronismo/ anti ilhamento
81	Relé de sub / sobre frequência
81 df/dt	Relé de derivada de frequência/ anti ilhamento
Anti-Ilhamento	Proteção de Ilhamento
DSV	Dispositivo de Seccionamento Visível - Elemento de desconexão
DPS	Dispositivo Protetor de Surto
INT	Inter travamento
REL	Religador
TPART	Transformador abaixador do acessante - transformador de acoplamento
DISJBT	Disjuntor na baixa tensão - elemento de interrupção
DISJMT	Disjuntor na média tensão - elemento de interrupção



## 9. DESENHOS

Unifilares dos tipos existentes nas respectivas faixas de potencia com os equipamentos e as funções de proteção exigidas:

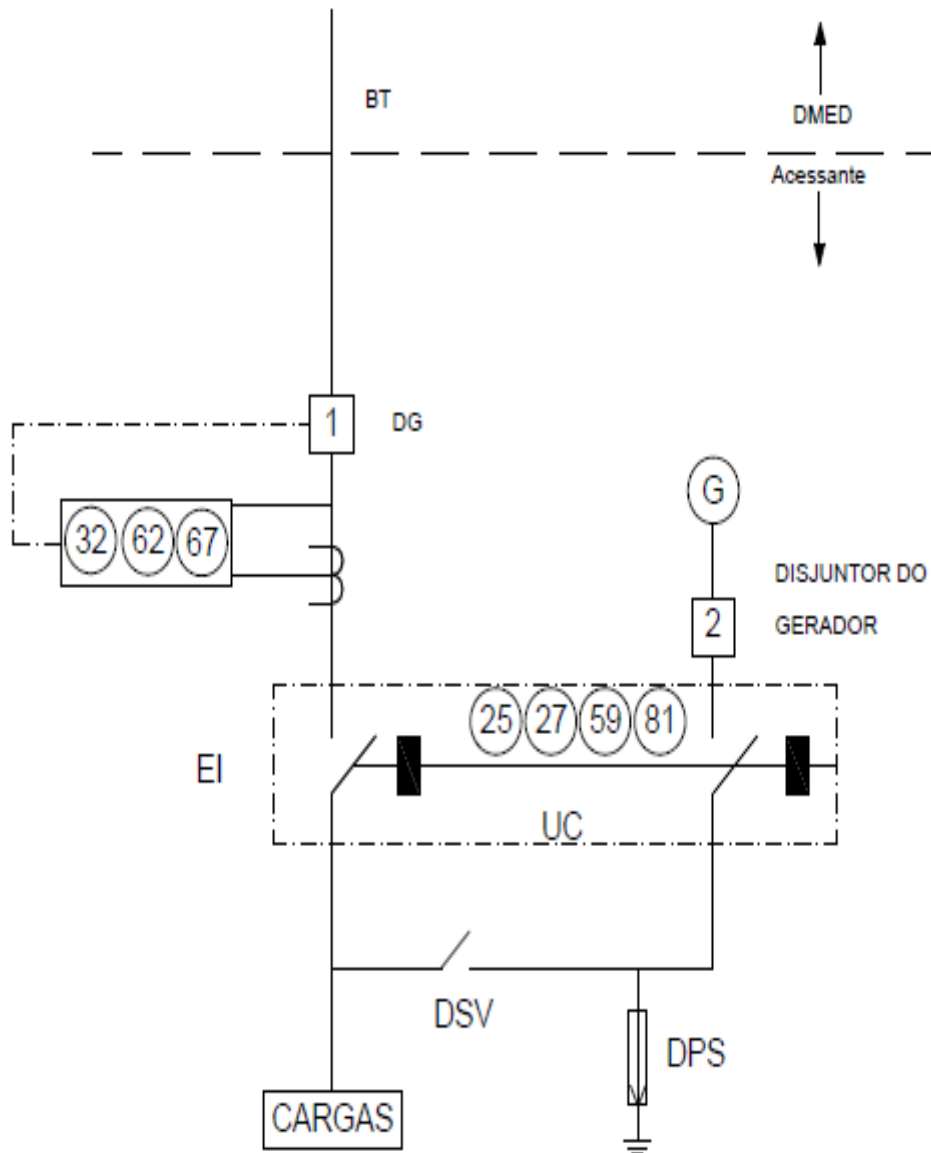
**Desenho 1:** geração própria tipo 1.



EI - ELEMENTO DE INTERRUPTÃO

UC - UNIDADE DE CONTROLE

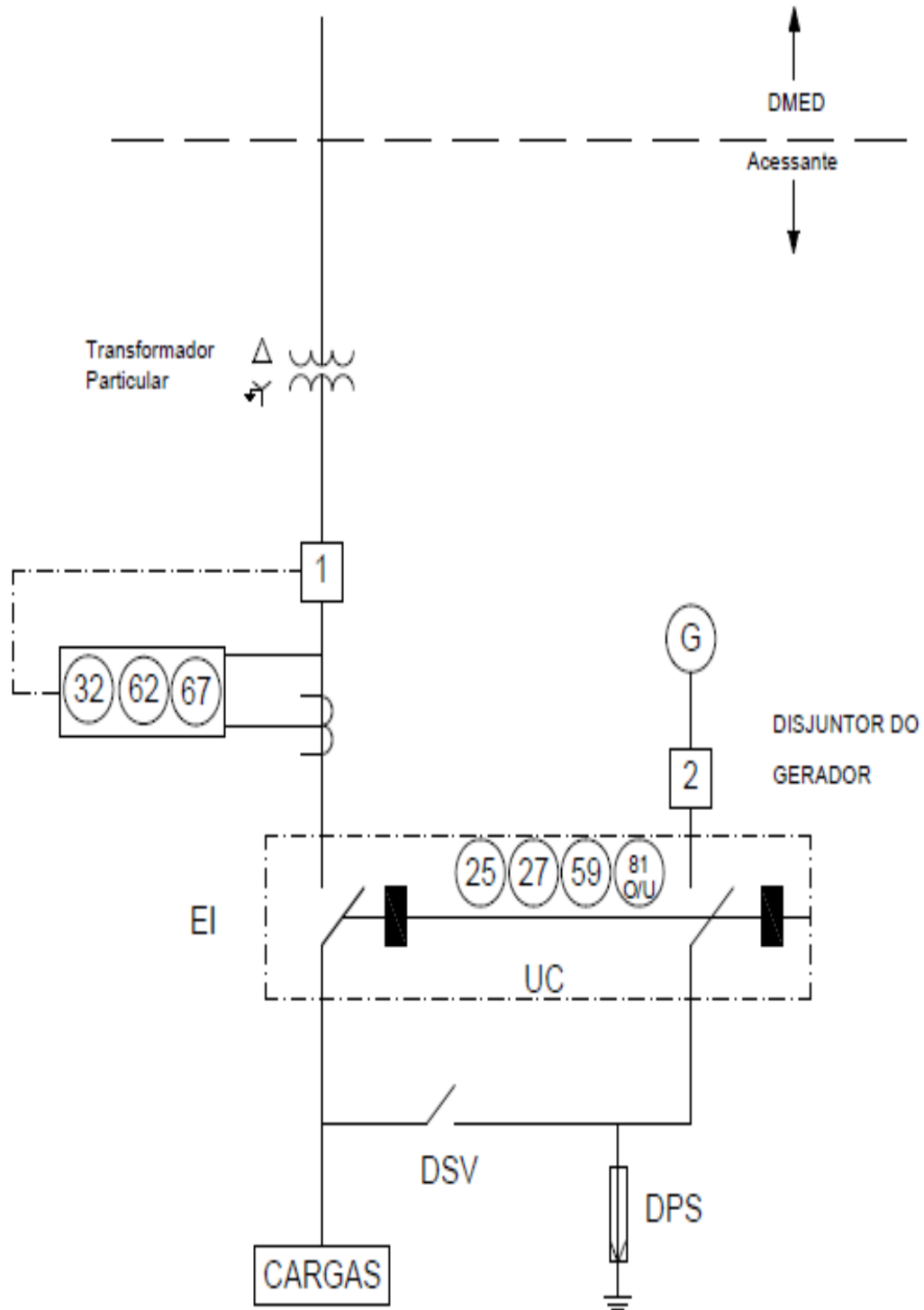
**Desenho 2:** geração própria tipo 2 e 3 com potencia  $\leq 75$  kW



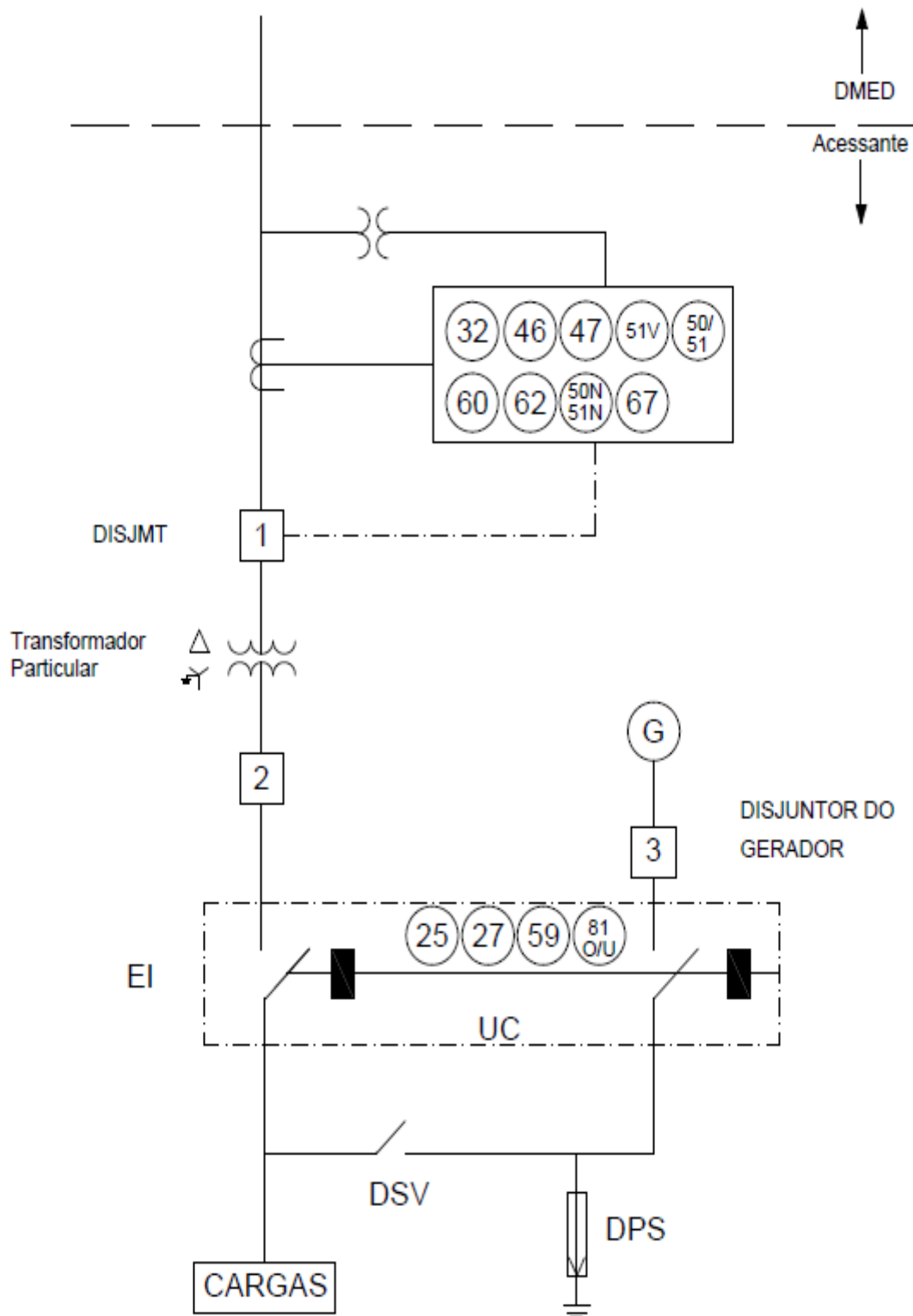
EI - ELEMENTO DE INTERRUPTÃO

UC - UNIDADE DE CONTROLE

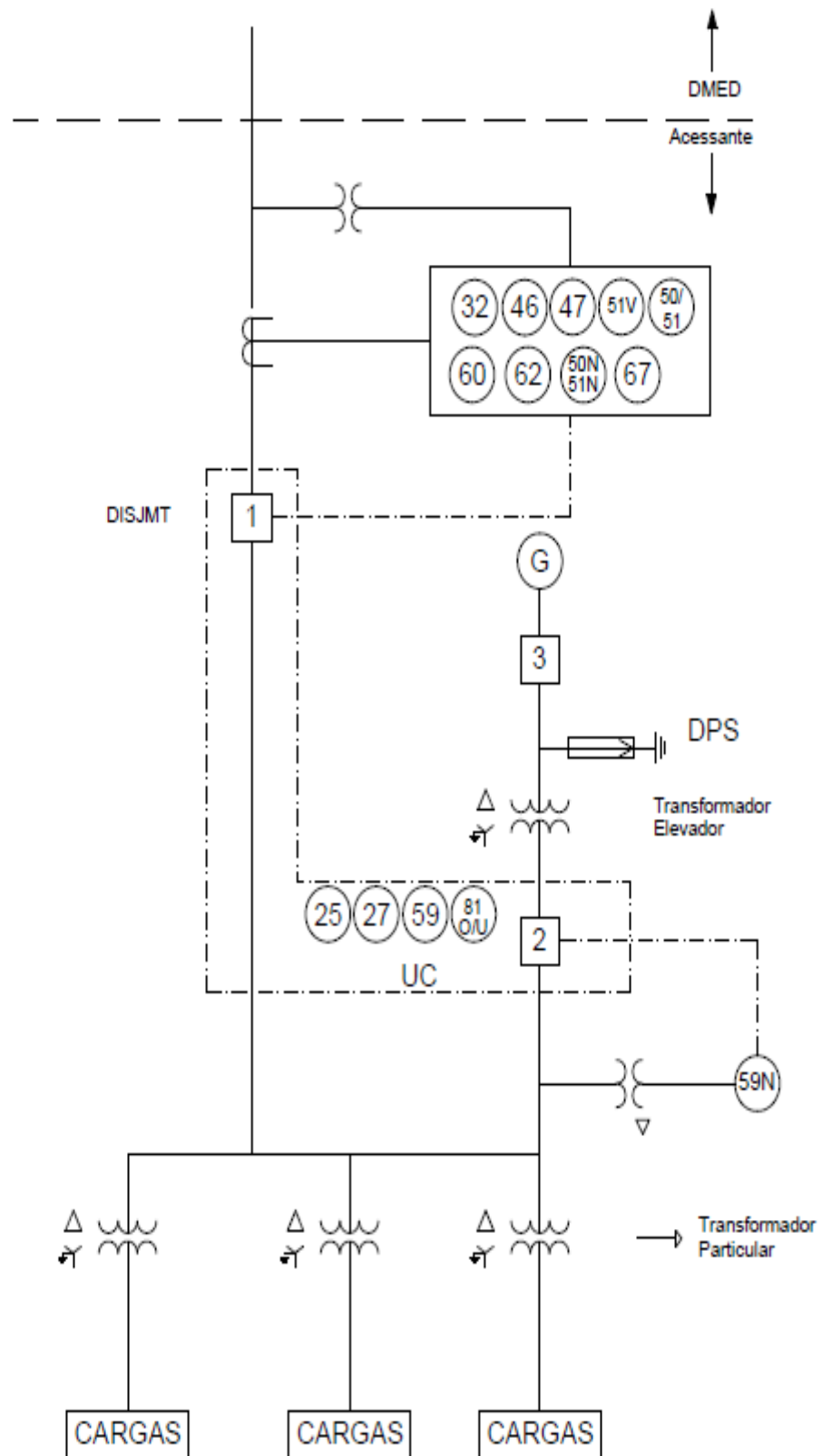
Desenho 3: Geração Própria Tipo 2 e 3 com Potencia >75 e ≤ 300 kW



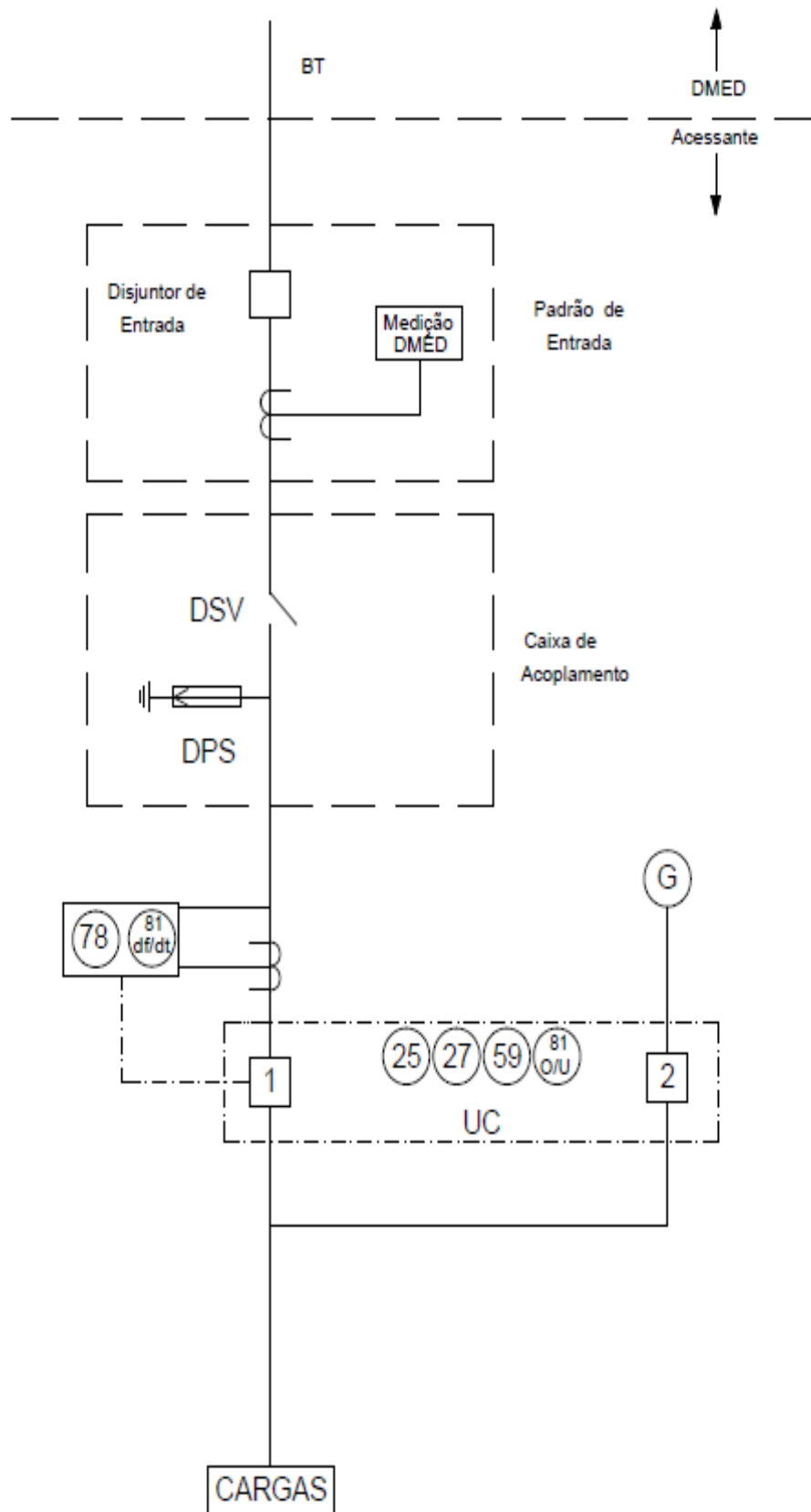
**Desenho 4:** Geração Própria Tipo 2 e 3 com Potencia > 300 kW



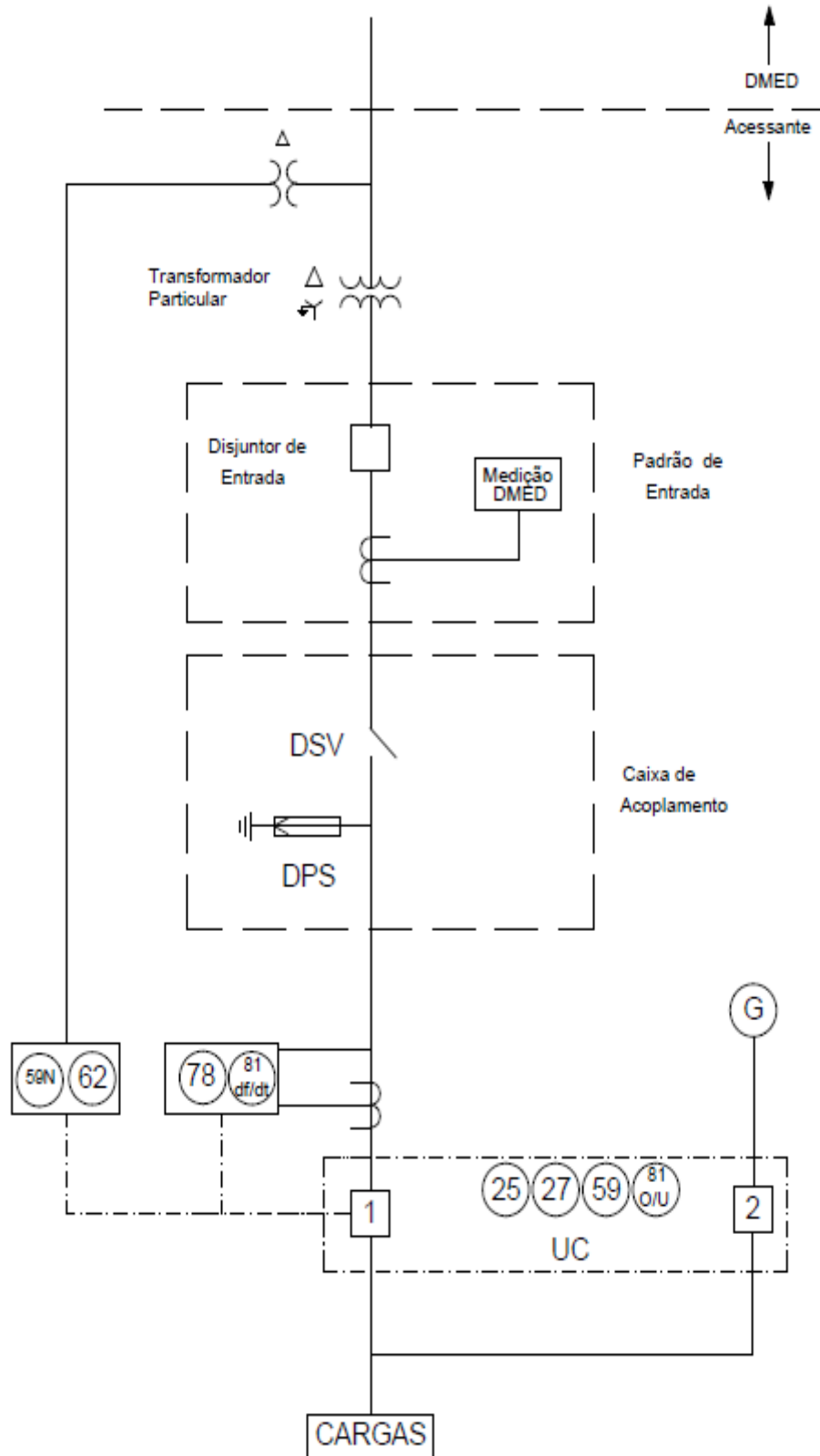
**Desenho 5:** Geração Própria Tipo 2 e 3 com Potencia > 300 kW com Transformador Elevador



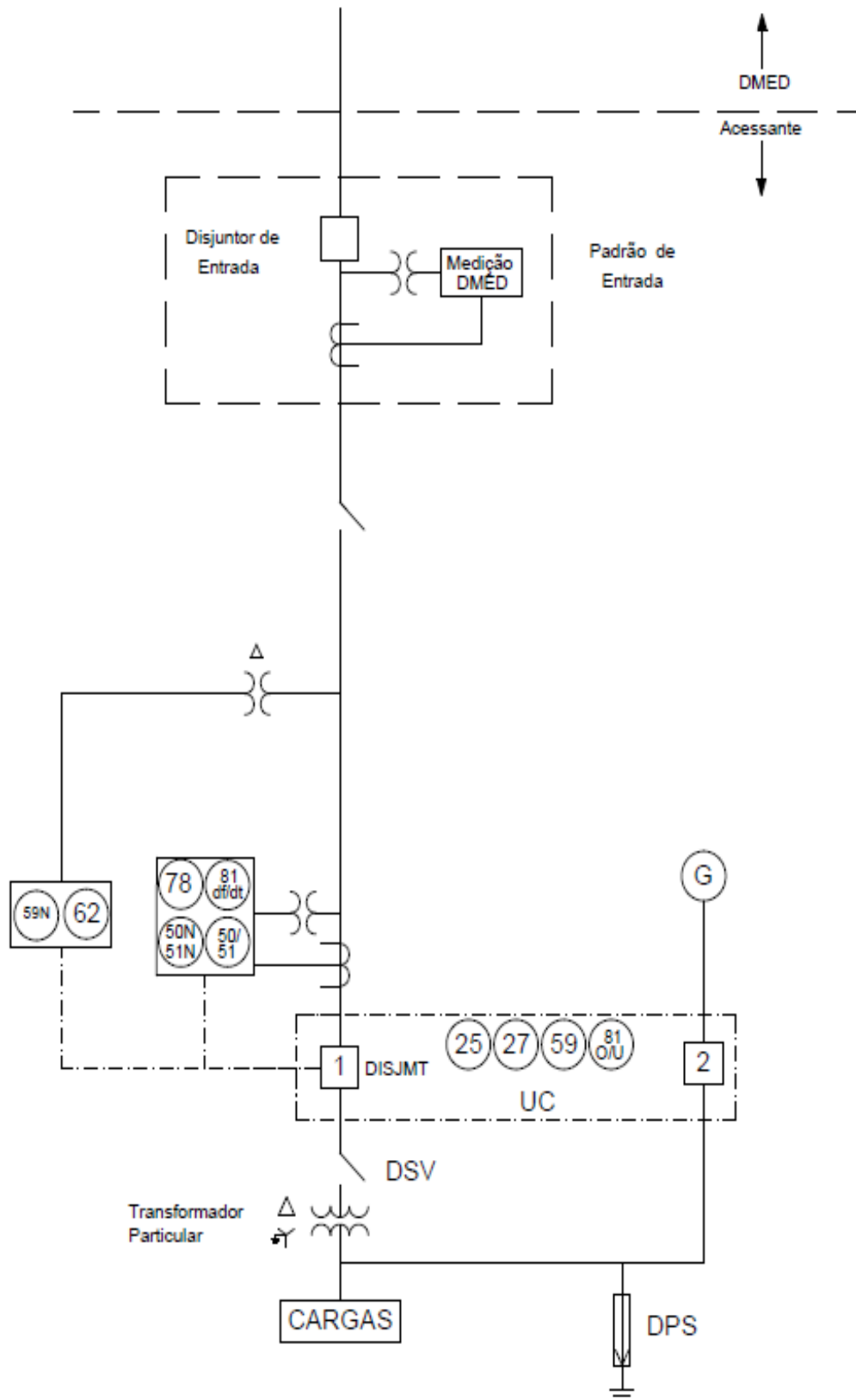
**Desenho 6:** Geração Própria Tipo 4 com Potência  $\leq 75$  kW sem inversor



**Desenho 7:** Geração Própria Tipo 4 com Potencia >75 e ≤ 300 kW sem inversor

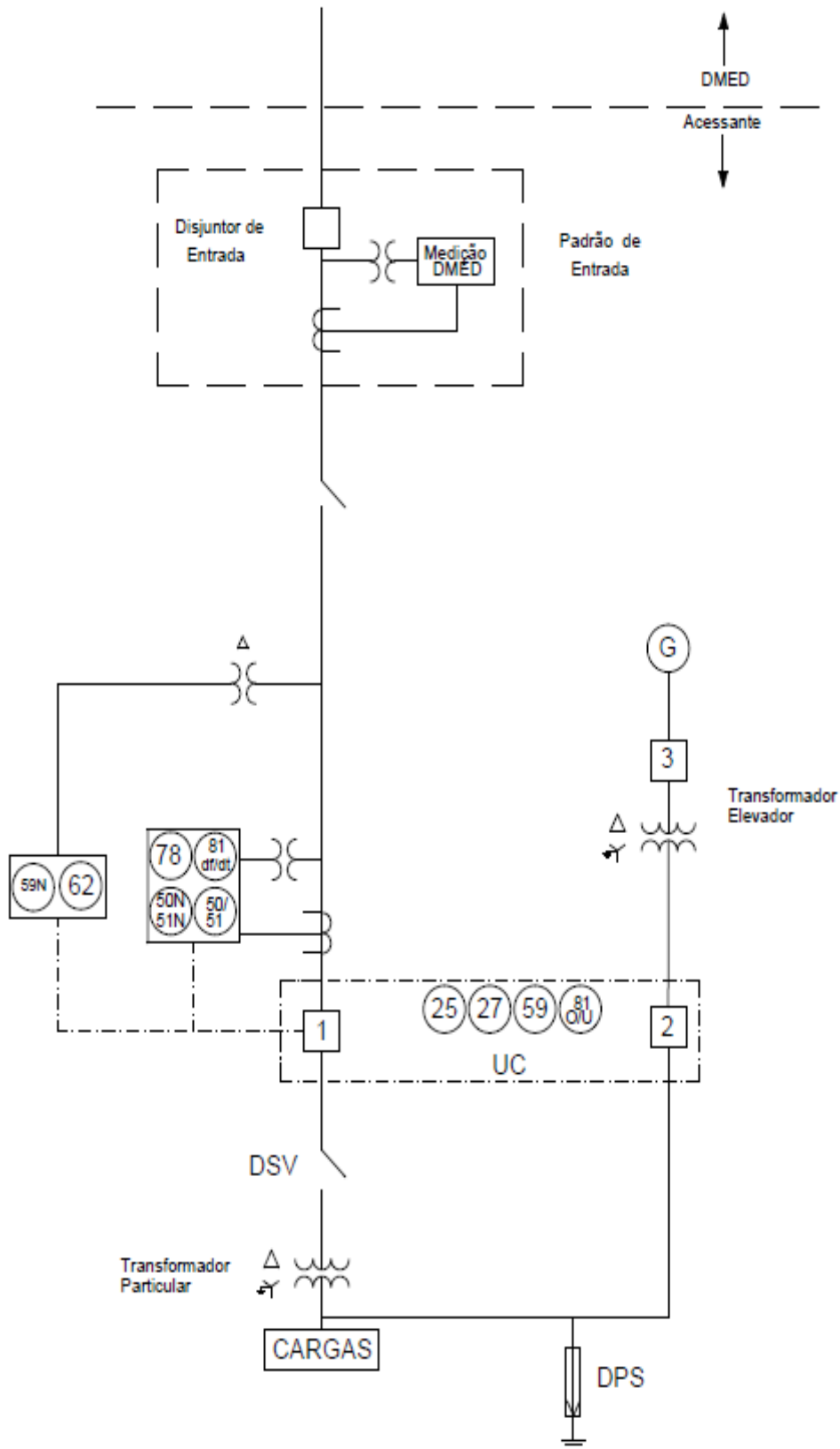


**Desenho 8:** Geração Própria Tipo 4 com Potencia >300 e ≤ 500 kW sem inversor

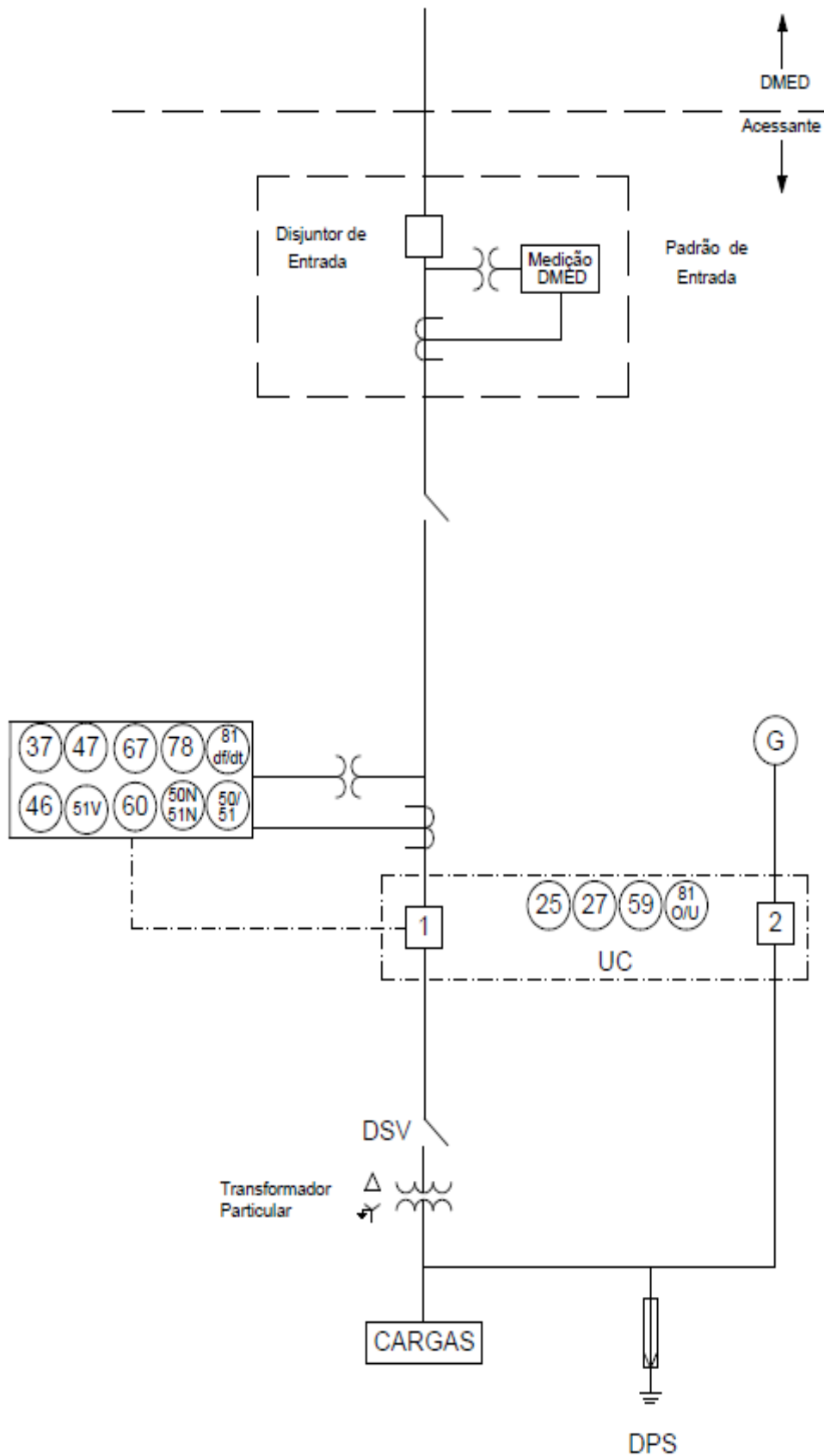


**Desenho 9:** Geração Própria Tipo 4 com Potencia >300 e ≤ 500 kW sem inversor com Transformador Elevador

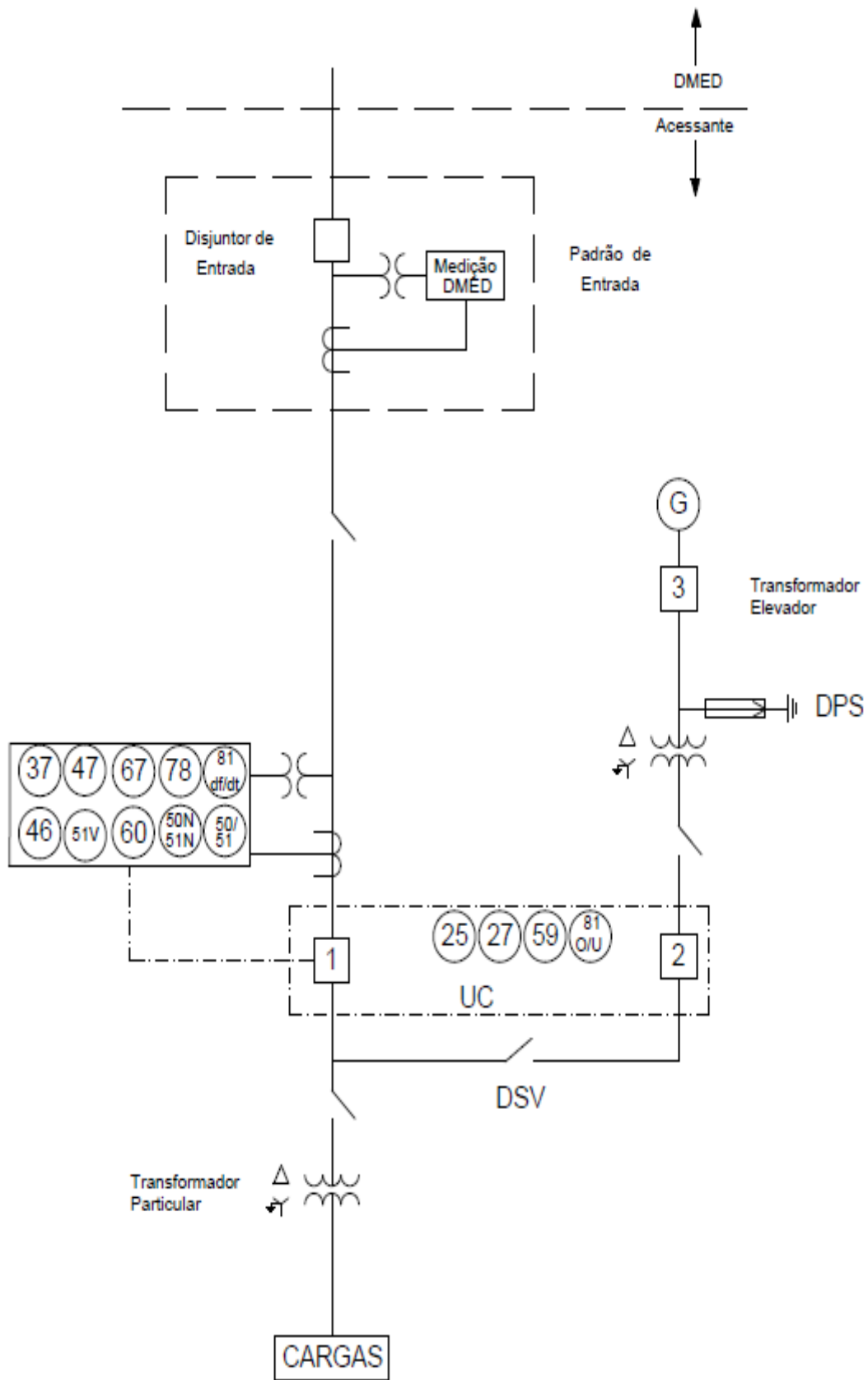




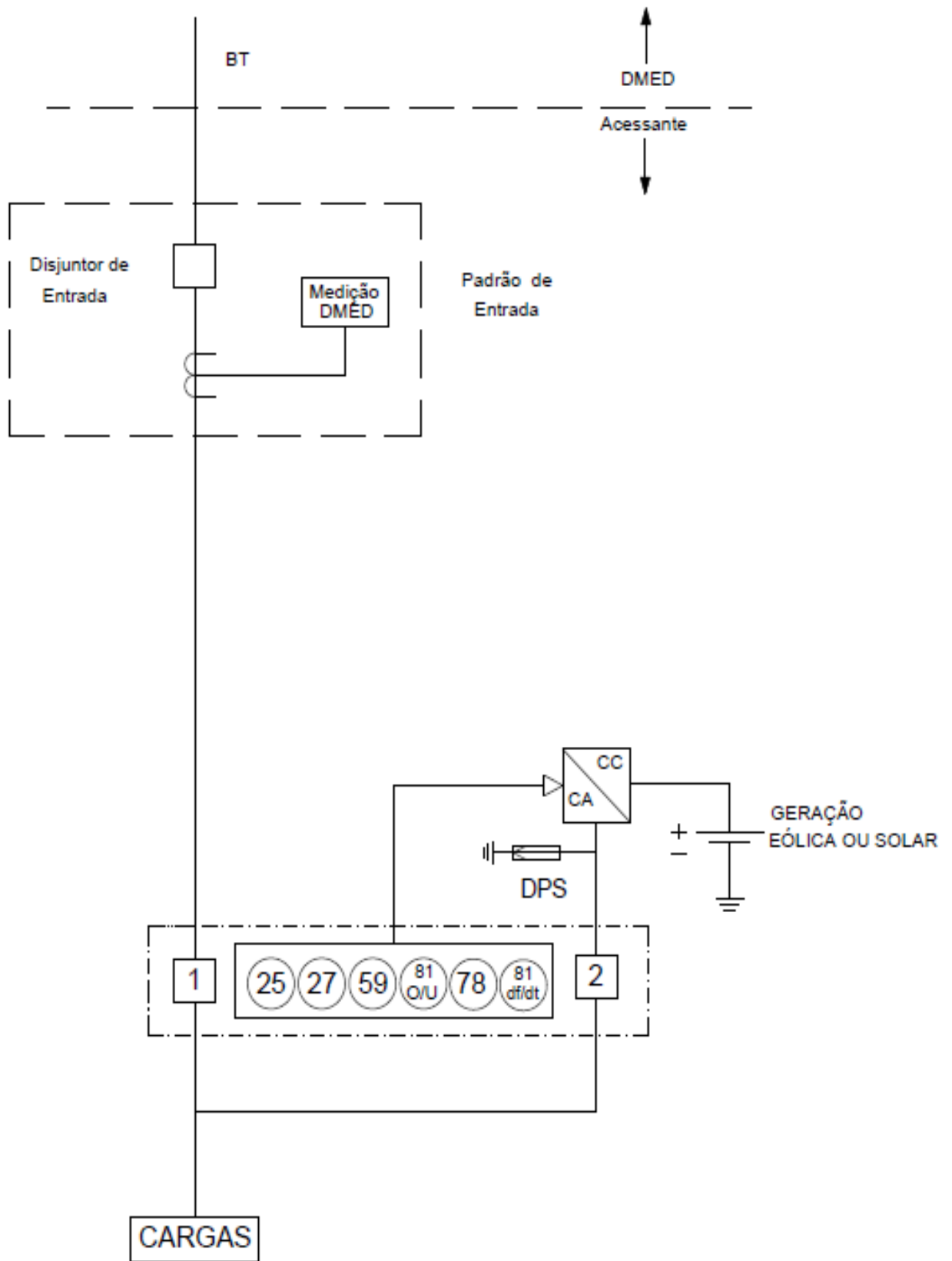
**Desenho 10:** Geração Própria Tipo 4 com Potencia >500 kW sem inversor



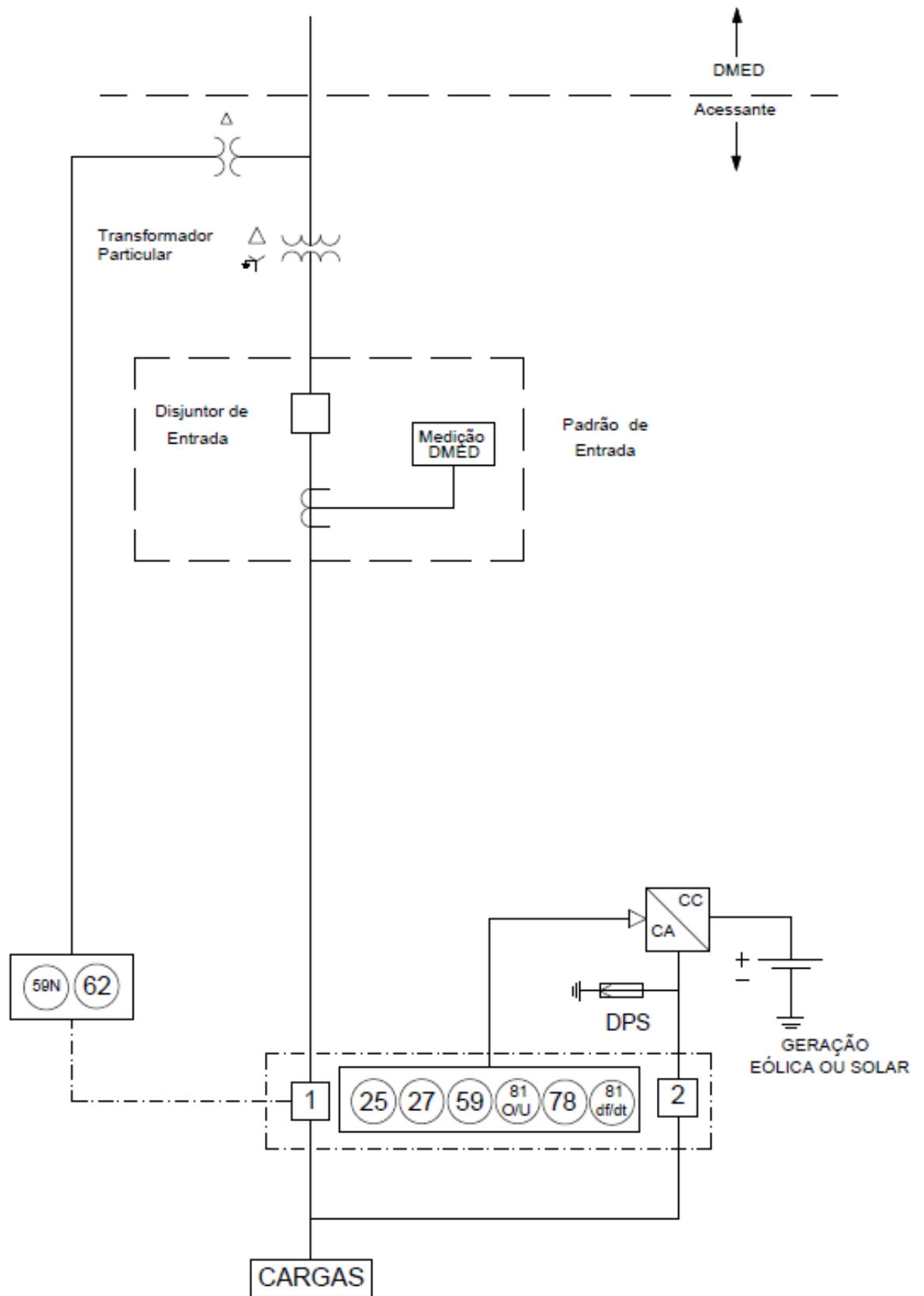
**Desenho 11:** Geração Própria Tipo 4 com Potencia >500 kW sem inversor com Transformador Elevador



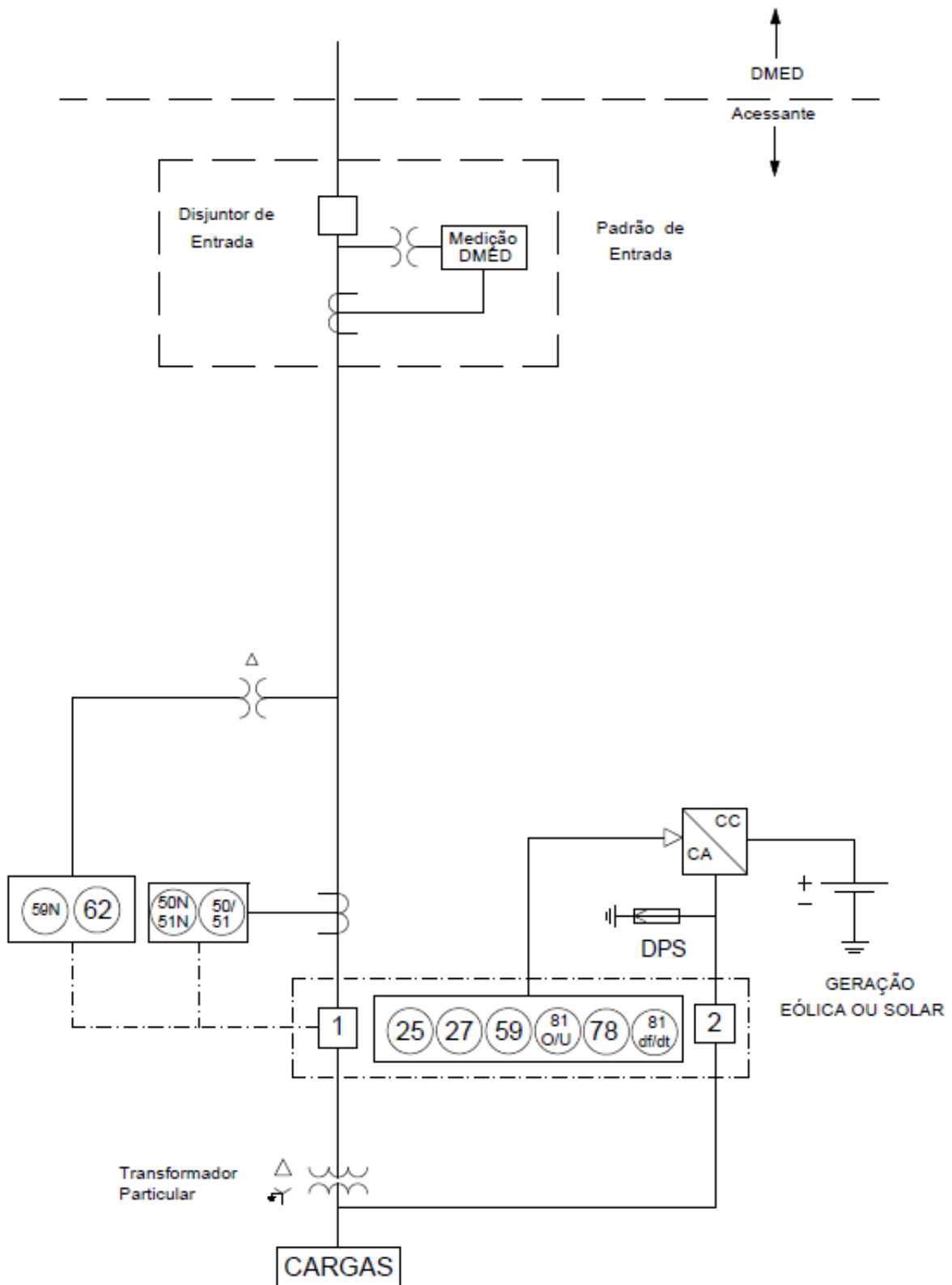
**Desenho 12:** Geração Própria Tipo 4 com Potencia ≤ 75 kW com inversor



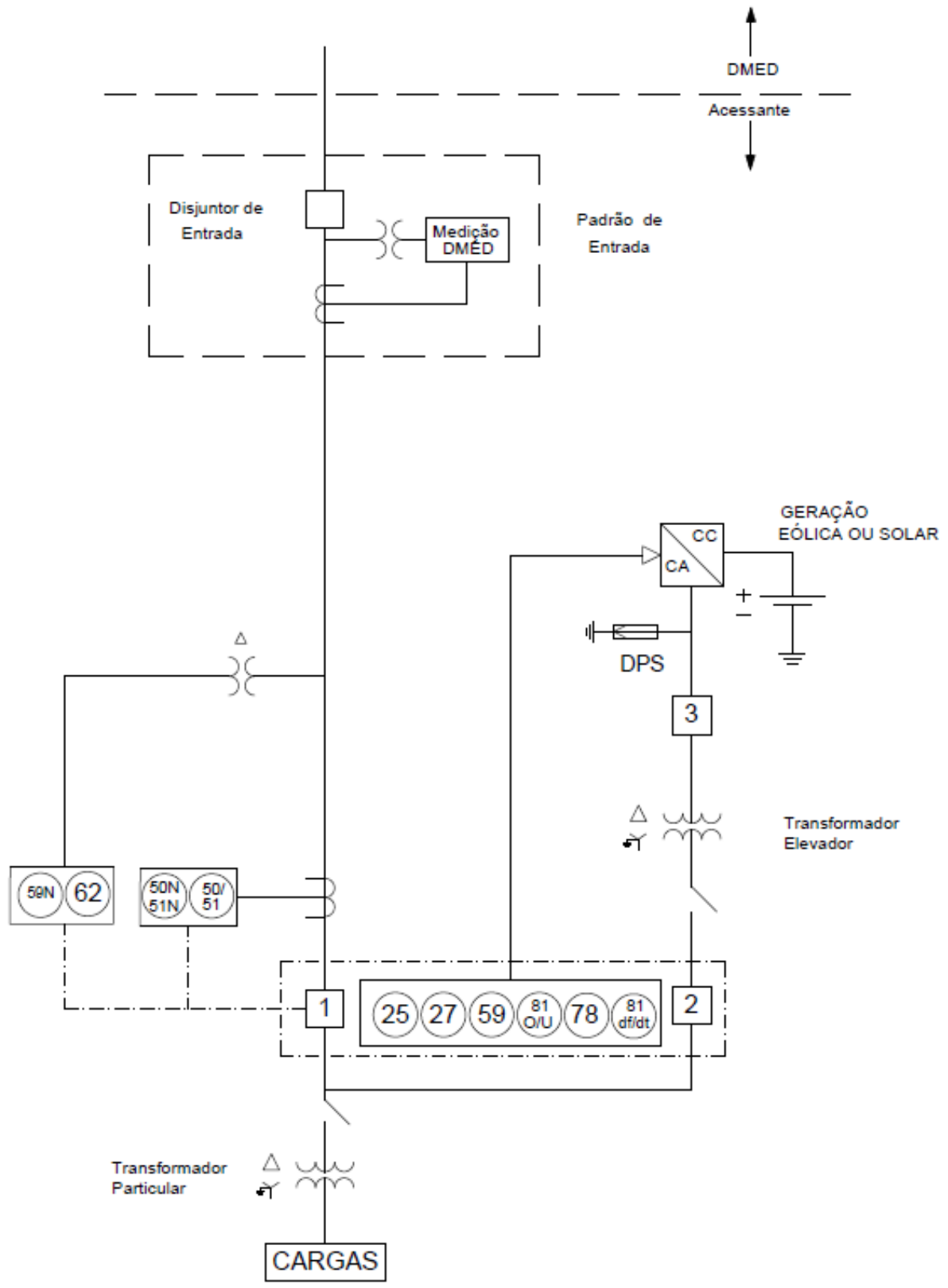
**Desenho 13:** Geração Própria Tipo 4 com Potencia >75 e ≤ 300 kW com inversor



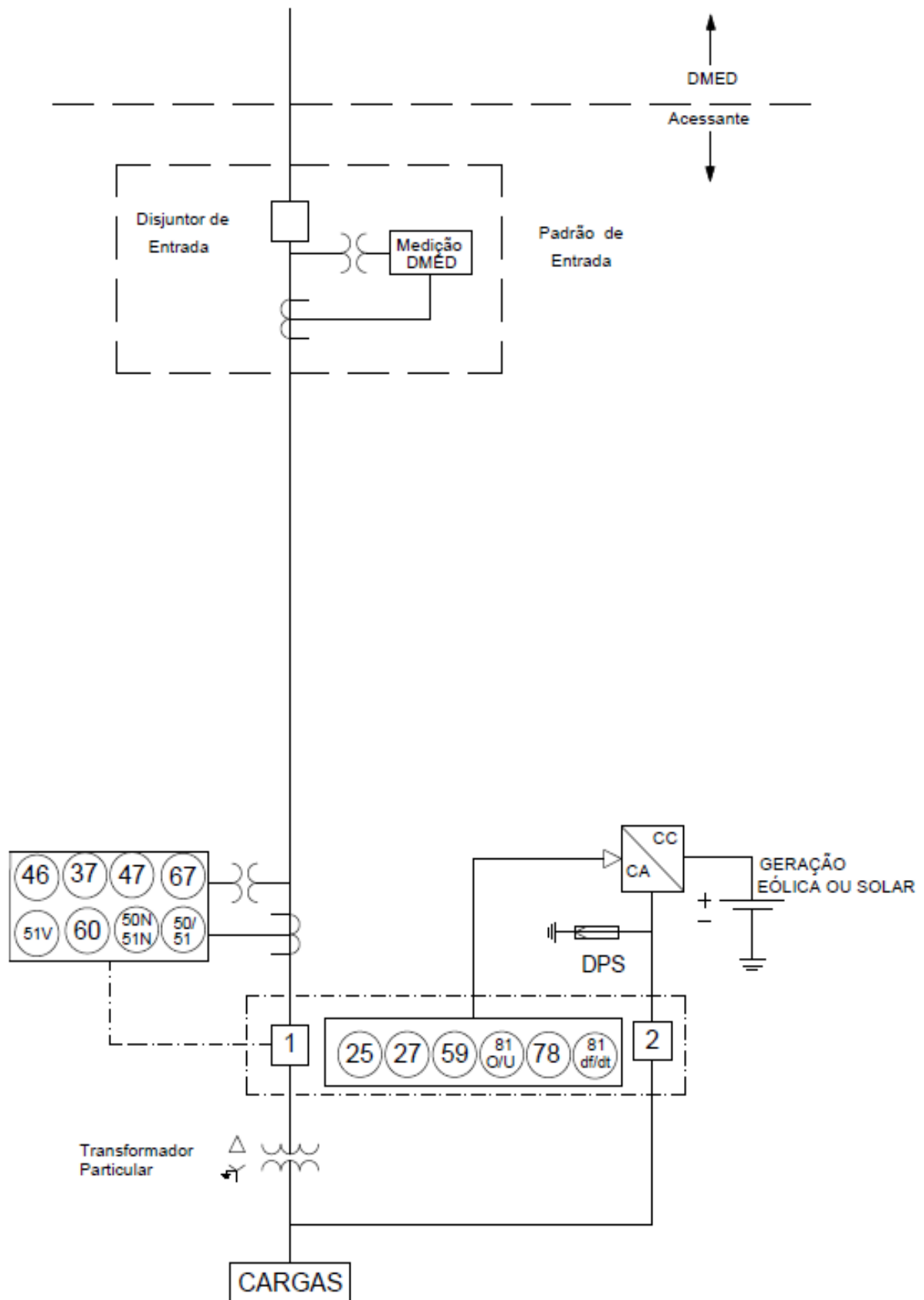
Desenho 14: Geração Própria Tipo 4 com Potencia >300 e ≤ 500 kW com inversor



**Desenho 15:** Geração Própria Tipo 4 com Potencia >300 e ≤ 500 kW com inversor com Transformador Elevador

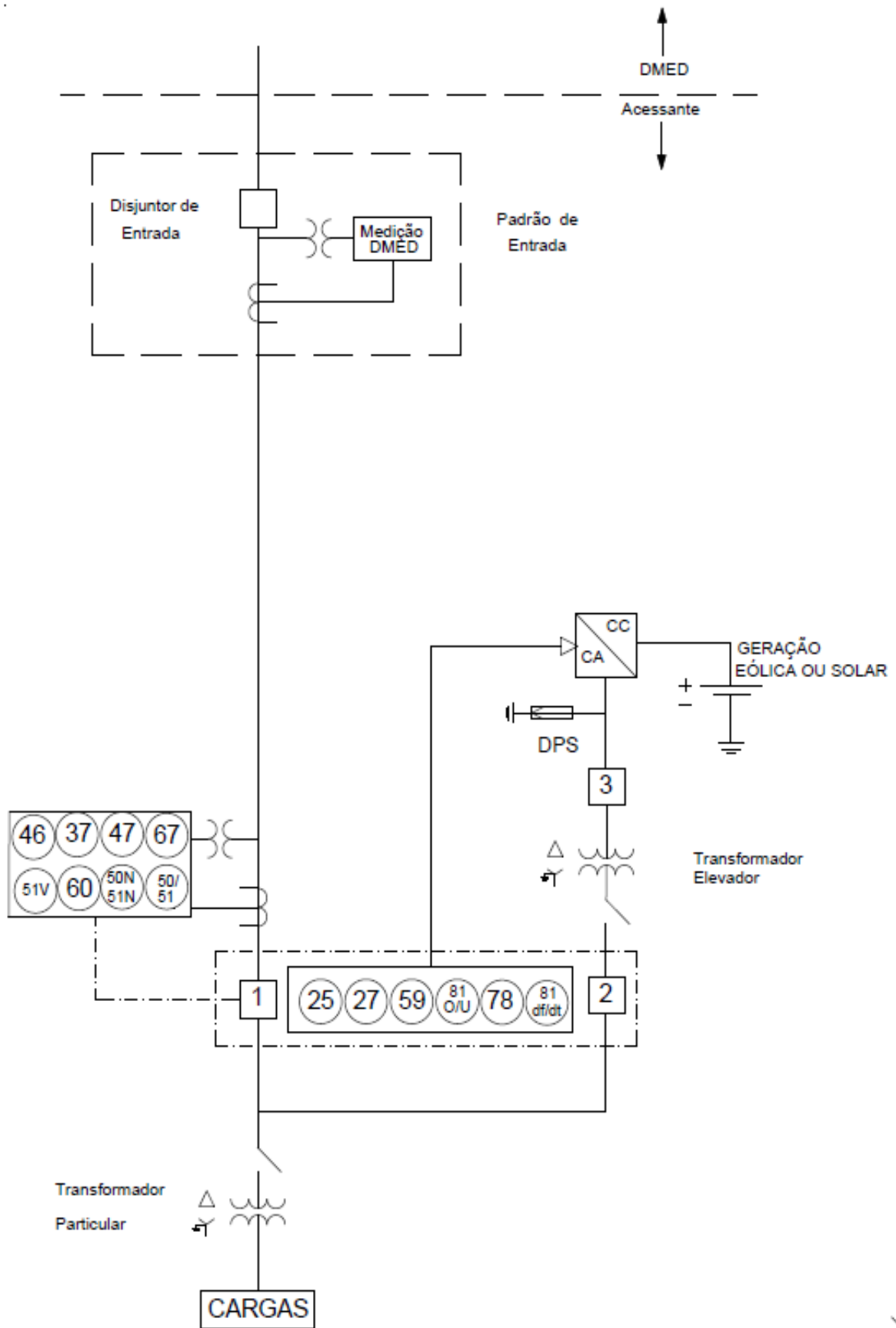


**Desenho 16:** Geração Própria Tipo 4 com Potencia >500 kW com inversor



**Desenho 17:** Geração Própria Tipo 4 com Potencia >500 kW com inversor com Transformador Elevador





## 10. ANEXOS

### 10.1. Solicitação de Acesso

**F 10-36** - Formulário de solicitação de acesso para microgeração distribuída com potência igual ou inferior a 10kW

**F 10-37** - Formulário de solicitação de acesso para microgeração distribuída com potência superior a 10kW

**F 10-38** - Formulário de solicitação de acesso para minigeração distribuída

Que estarão disponíveis no site do DMED pelo endereço eletrônico:

<http://www.dmedsa.com.br/atendimento/normas-tecnicas>

**10.2. Termo de responsabilidade de Utilização de Geração Própria.****TERMO DE RESPONSABILIDADE DE UTILIZAÇÃO DE GERAÇÃO PRÓPRIA**

O consumidor \_\_\_\_\_  
CPF \_\_\_\_\_ e/ou CNPJ \_\_\_\_\_, representado pelo Engenheiro  
\_\_\_\_\_, registrado no CREA \_\_\_\_\_ sob o n.  
º \_\_\_\_\_, declara ser responsável pelo Sistema de Geração Própria, instalado na  
unidade consumidora nº \_\_\_\_\_, localizada à  
\_\_\_\_\_, no que se  
refere ao dimensionamento dos equipamentos, proteção e operação do referido sistema, visando não  
energizar em hipótese alguma a rede de energia elétrica do DME Distribuição S.A., quando esta estiver  
desenergizada, assumindo total responsabilidade civil e criminal, pela eminência ou na ocorrência de  
acidentes ocasionados por defeitos ou operação inadequada dos equipamentos desse sistema e também  
a cumprir integralmente a “**NT 07 05 014 Geração Própria**”.

Poços de Caldas, \_\_\_\_ de \_\_\_\_\_ de 20\_\_.

Responsável pela Unidade Consumidora

\_\_\_\_\_  
Nome

\_\_\_\_\_  
Assinatura

Responsável Técnico pela Geração Própria

\_\_\_\_\_  
Nome

\_\_\_\_\_  
Assinatura

## 11. ALTERAÇÕES

- 11.1. Foi acrescentado no subitem 6.1.4.10 “exceto para microgeradores que se conectam à rede através de inversores”.
- 11.2. Na tabela 7, foram removidos os equipamentos (DSV) de todos os geradores próprios do tipo 4, somente os que se conectam à rede através de inversores.
- 11.3. Nos desenhos 12, 13, 14, 15, 16 e 17 foram removidos os dispositivos de seccionamento visível - elemento de desconexão.
- 11.4. Conforme Resolução Normativa Nº 687, de 24 de novembro de 2015.
- 11.5. Alterado texto do subitem 6.5.12.1 inserido tempo de ilhamento.
- 11.6. Inserido subitem 6.11.7 com relação a potencia do inversor.
- 11.7. Alterado subitem 6.1.4.14 inserido o livre acesso ao padrão.